

**KONEK PSN**

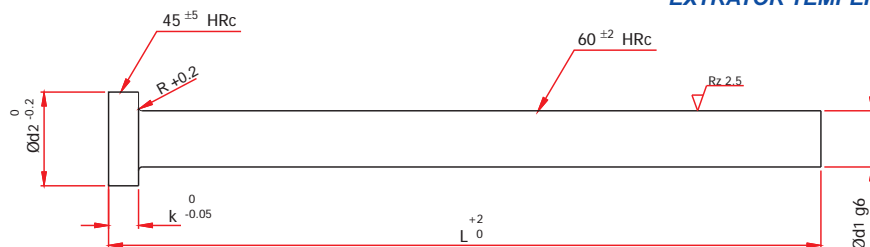
# **KATALOG WYPYCHACZY**



01/2010

# TYP AH

WYPYCHACZ WALCOWY, HARTOWANY,  
Z LBEM WALCOWYM  
EJECTOR PIN HARDENED  
EJECTEUR NON NITRURE  
EXPULSOR TEMPLADO  
EXTRATOR TEMPERADO



**MAT.: 1.2210 / 58-62 HRC**  
**DIN 1530AH**

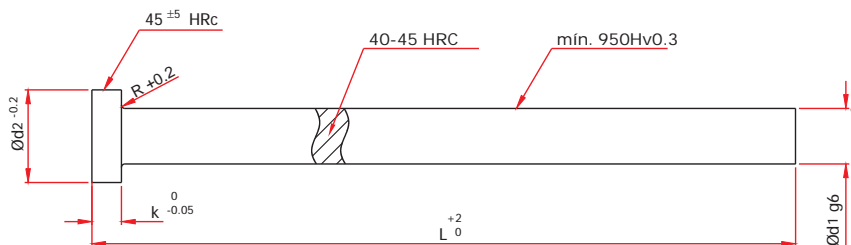
**Max. work Temp. : 220° C**  
**Temp.Máx. de Trab: 220° C**

d1	d2	k	R	L						
				100	125	160	200	250	315	400
1.5	3	1.5	0.2	*	*	*	*			
1.6	3	1.5		*	*	*	*			
1.7	3	1.5		*	*	*	*			
1.8	3	1.5		*	*	*	*			
2	4	2		*	*	*	*	*	*	
2.2	4	2		*	*	*	*	*	*	
2.5	5	2		*	*	*	*	*	*	
2.7	5	2	0.3	*	*	*	*	*	*	
3	6	3		*	*	*	*	*	*	*
3.2	6	3		*	*	*	*	*	*	*
3.5	7	3		*	*	*	*	*	*	*
3.7	7	3		*	*	*	*	*	*	*
4	8	3		*	*	*	*	*	*	*
4.2	8	3		*	*	*	*	*	*	*
4.5	8	3		*	*	*	*	*	*	*
4.7	8	3		*	*	*	*	*	*	*
5	10	3		*	*	*	*	*	*	*
5.2	10	3	0.5	*	*	*	*	*	*	*
5.5	10	3		*	*	*	*	*	*	*
6	12	5		*	*	*	*	*	*	*
6.2	12	5		*	*	*	*	*	*	*
6.5	12	5		*	*	*	*	*	*	*
7	12	5		*	*	*	*	*	*	*
8	14	5		*	*	*	*	*	*	*
8.2	14	5		*	*	*	*	*	*	*
8.5	14	5		*	*	*	*	*	*	*
9	14	5		*	*	*	*	*	*	*
10	16	5		*	*	*	*	*	*	*
10.2	16	5		*	*	*	*	*	*	*
10.5	16	5		*	*	*	*	*	*	*
11	16	5	0.8	*	*	*	*	*	*	*
12	18	7		*	*	*	*	*	*	*
12.2	18	7		*	*	*	*	*	*	*
12.5	18	7		*	*	*	*	*	*	*
14	22	7		*	*	*	*	*	*	*
16	22	7		*	*	*	*	*	*	*
18	24	7		1.0	*	*	*	*	*	*
20	26	8	*		*	*	*	*	*	*

**FORMA ZMAWIANIA: AH / d1 x L**

# TYP A

WYPYCHACZ WALCOWY, AZOTOWANY,  
 POKRYTY WARSTWA SLIZGOWA  
 EJECTOR PIN HARDENED+BLACK NITRIDED MoS2 COATING  
 EJECTEUR NITRURE BAIGNE MoS2  
 EXPULSOR TEMPLADO+NITRURADO CON MoS2  
 EXTRATOR TEMPERADO+NITRURADO CON MoS2



MAT.: 1.2344 / MoS2  
 DIN 1530A / ISO 6751

Max. work Temp. : 550° C  
 Temp.Máx. de Trab: 550° C

d1	d2	k	R	L													
				100	125	160	200	250	315	400	500	630	800	1000			
1	2.5	1.2	0.2	*	*	*	*										
1.2	2.5	1.2	0.2	*	*	*	*										
1.5	3	1.5	0.2	*	*	*	*										
2	4	2	0.2	*	*	*	*	*	*								
2.2	4	2	0.2	*	*	*	*	*	*								
2.5	5	2	0.3	*	*	*	*	*	*								
2.7	5	2	0.3	*	*	*	*	*	*								
3	6	3	0.3	*	*	*	*	*	*	*	*						
3.2	6	3	0.3	*	*	*	*	*	*	*	*						
3.5	7	3	0.3	*	*	*	*	*	*	*	*						
3.7	7	3	0.3	*	*	*	*	*	*	*	*						
4	8	3	0.3	*	*	*	*	*	*	*	*	*					
4.2	8	3	0.3	*	*	*	*	*	*	*	*	*					
4.5	8	3	0.3	*	*	*	*	*	*	*	*	*					
5	10	3	0.3	*	*	*	*	*	*	*	*	*	*	*			
5.2	10	3	0.3	*	*	*	*	*	*	*	*	*	*	*			
5.5	10	3	0.3	*	*	*	*	*	*	*	*	*	*	*			
6	12	5	0.5	*	*	*	*	*	*	*	*	*	*	*	*		
6.2	12	5	0.5	*	*	*	*	*	*	*	*	*	*	*			
6.5	12	5	0.5	*	*	*	*	*	*	*	*	*	*	*			
7	12	5	0.5	*	*	*	*	*	*	*	*	*	*	*			
8	14	5	0.5	*	*	*	*	*	*	*	*	*	*	*	*		
8.2	14	5	0.5	*	*	*	*	*	*	*	*	*	*	*			
8.5	14	5	0.5	*	*	*	*	*	*	*	*	*	*	*			
9	14	5	0.5	*	*	*	*	*	*	*	*	*	*	*			
10	16	5	0.5	*	*	*	*	*	*	*	*	*	*	*	*		
10.2	16	5	0.5	*	*	*	*	*	*	*	*	*	*	*			
10.5	16	5	0.5	*	*	*	*	*	*	*	*	*	*	*			
11	16	5	0.5	*	*	*	*	*	*	*	*	*	*	*			
12	18	7	0.8	*	*	*	*	*	*	*	*	*	*	*	*		
12.2	18	7	0.8	*	*	*	*	*	*	*	*	*	*	*			
12.5	18	7	0.8	*	*	*	*	*	*	*	*	*	*	*			
14	22	7	0.8	*	*	*	*	*	*	*	*	*	*	*	*		
16	22	7	0.8	*	*	*	*	*	*	*	*	*	*	*	*		
18	24	7	0.8	*	*	*	*	*	*	*	*	*	*	*	*		
20	26	8	1.0	*	*	*	*	*	*	*	*	*	*	*	*		
25	32	10	1.0			*	*	*	*	*	*	*	*	*	*		
32	40	10	1.0			*	*	*	*	*	*	*	*	*	*		

FORMA ΔMAWIANIA: A / d1 x L

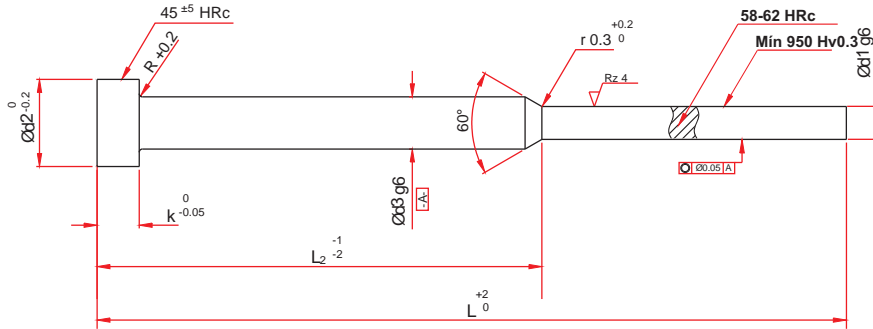
# TYP CH

WYPYCHACZ ODSADZANY, HARTOWANY

STEPPED EJECTOR PIN

EJECTEUR EPAULE

EXTRATOR RESPIGADO



MAT.: 1.2210

DIN 1530A / ISO 8694

Max. work Temp. : 220° C

Temp. Máx. de Trab: 220° C

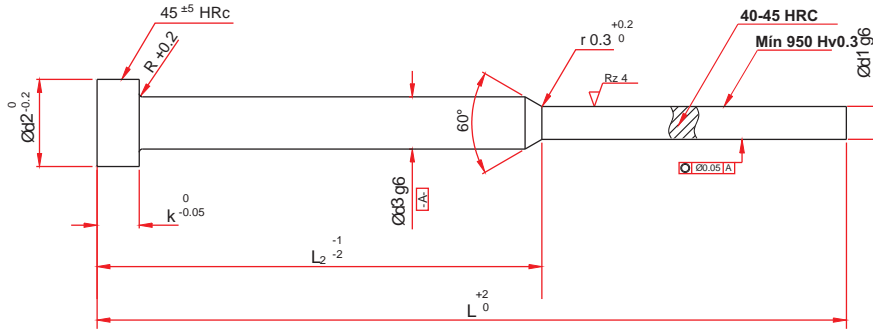
d1	d2	d3	k	R	L2				
					32	50	50	63	80
					L				
					80	100	125	160	200
0.8					*	*	*	*	
0.9					*	*	*	*	
1					*	*	*	*	*
1.1	4	2	2	0.2	*	*	*	*	
1.2					*	*	*	*	
1.3					*	*	*	*	
1.4					*	*	*	*	
1.5					*	*	*	*	*
1.6					*	*	*	*	*
1.7					*	*	*	*	*
1.8					*	*	*	*	*
1.9					*	*	*	*	*
2					*	*	*	*	*
2.1					*	*	*	*	*
2.2	6	3	3	0.3	*	*	*	*	*
2.3					*	*	*	*	*
2.4					*	*	*	*	*
2.5						*	*	*	*
2.6						*	*	*	*
2.7						*	*	*	*
2.8						*	*	*	*
2.9						*	*	*	*
3						*	*	*	*
3.1						*	*	*	*
3.2						*	*	*	*
3.3	8	4	3	0.3		*	*	*	*
3.4						*	*	*	*
3.5						*	*	*	*

FORMA ZMAWIANIA: CH / d1 x L

# TYP C

WYPYCHACZ ODSADZANY, AZOTOWANY,  
POKRYTY WARSTWA SLIZGOWA

BLACK NITRIDED MoS2 STEPPED EJECTOR PIN  
EJECTEUR EPAULEE NITRURE BAIGNE MoS2  
EXPULSOR NITRURADO MECHADO CON MoS2  
EXTRATOR RESPIGADO NITRURADO CON MoS2



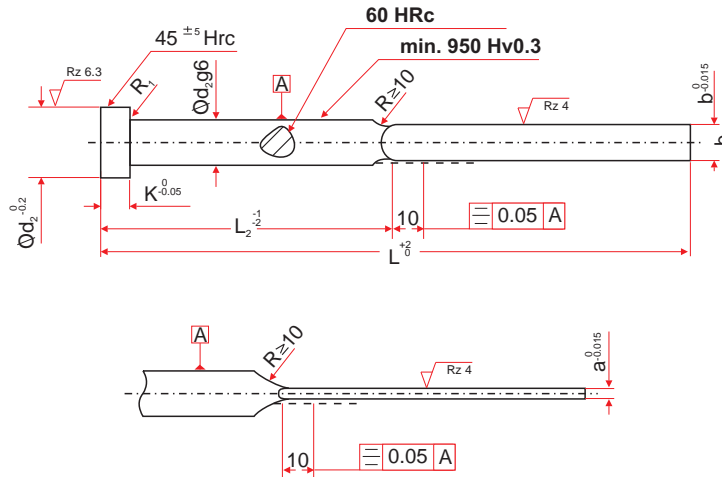
MAT.: 1.2344/MoS2  
DIN 1530A / ISO 8694  
Max. work Temp. : 550° C  
Temp. Máx. de Trab: 550° C

d1	d2	d3	k	R	L2				
					32	50	50	63	80
					L				
					80	100	125	160	200
0.8					*	*	*	*	
0.9					*	*	*	*	
1					*	*	*	*	*
1.1	4	2	2	0.2	*	*	*	*	
1.2					*	*	*	*	
1.3					*	*	*	*	
1.4					*	*	*	*	
1.5					*	*	*	*	*
1.6					*	*	*	*	*
1.7					*	*	*	*	*
1.8					*	*	*	*	*
1.9					*	*	*	*	*
2					*	*	*	*	*
2.1					*	*	*	*	*
2.2	6	3	3	0.3	*	*	*	*	*
2.3					*	*	*	*	*
2.4					*	*	*	*	*
2.5						*	*	*	*
2.6						*	*	*	*
2.7						*	*	*	*
2.8						*	*	*	*
2.9						*	*	*	*
3						*	*	*	*
3.1						*	*	*	*
3.2						*	*	*	*
3.3	8	4	3	0.3		*	*	*	*
3.4						*	*	*	*
3.5						*	*	*	*

FORMA ZMAWIANIA: CN / d1 x L

# TYP FH

WYPYCHACZ PLASKI, HARTOWANY  
 FLAT EJECTOR PIN TYP FH  
 EJECTEUR TYPE FH  
 EXPULSOR LAMINAR TIPO FH  
 EXTRACTOR DE LAMINA TIPO FH



**MAT.: 1.2210**  
**DIN 1530 / ISO 8693**

**Max. work Temp. : 220° C**  
**Temp. Máx. de Trab: 220° C**

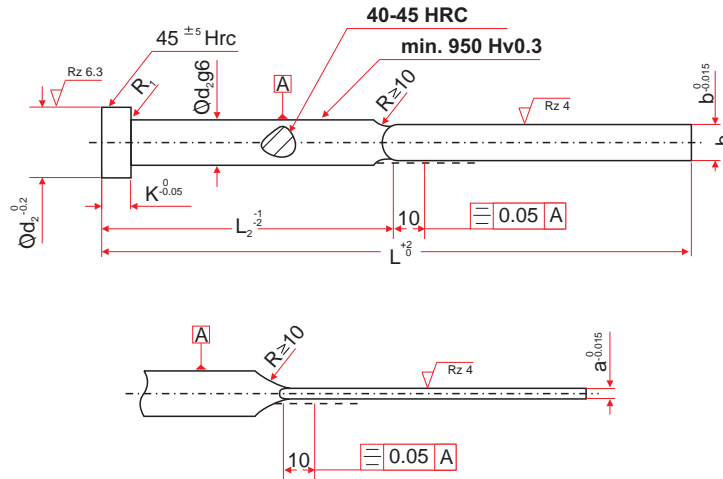
a	b	d <sub>1</sub>	d <sub>2</sub>	k	R <sub>1</sub>	L <sub>2</sub>									
						40	50	60	80	100	125	160	200		
						L									
						80	100	125	160	200	250	315	400		
0.8	3.5	4	8	3	0,3	*	*	*	*						
1						*	*	*	*						
1.2						*	*	*	*						
0.8	3.8	4.2	8	3	0,3	*	*	*	*	*					
1						*	*	*	*	*					
1.2						*	*	*	*	*	*				
1	4.5	5	10	3	0,3	*	*	*	*	*	*				
1.2						*	*	*	*	*	*				
1.5						*	*	*	*	*	*	*			
1	5.5	6	12	5	0,5	*	*	*	*	*	*				
1.2						*	*	*	*	*	*				
1.5						*	*	*	*	*	*	*			
2	7.5	8	14	5	0,5	*	*	*	*	*	*	*			
1.2						*	*	*	*	*	*	*			
1.5						*	*	*	*	*	*	*	*	•	
1.5	9.5	10	16	7	0,8		*	*	*	*	*	*	*		
2							*	*	*	*	*	*	*	•	•
2							*	*	*	*	*	*	*	*	•
2.5	11.5	12	20	7	0,8			*	*	*	*	*	*		
2								*	*	*	*	*	*	•	•
2								*	*	*	*	*	*	*	•
2.5	15.5	16	22	7	0,8				*	*	*	*	*		
2								*	*	*	*	*	*	•	•
2.5								*	*	*	*	*	*	*	•

**FORMA ZMAWIANIA: ALN / d1 x b x L**

# TYP F

WYPYCHACZ PŁASKI, AZOTOWANY,  
POKRYTY WARSTWA SLIZGOWA

FLAT EJECTOR PIN BLACK NITRIDED MoS2 TYPE ALN  
EJECTEUR LAME NITRURE BAIGNE MoS2 TYPE ALN  
EXPULSOR LAMINAR NITRURADO MoS2 TIPO ALN  
EXTRACTOR DE LAMINA NITRURADO MoS2 TIPO ALN



**MAT.: 1.2344/MoS2**  
**DIN 1530 / ISO 8693**

**Max. work Temp. : 550° C**  
**Temp. Máx. de Trab: 550° C**

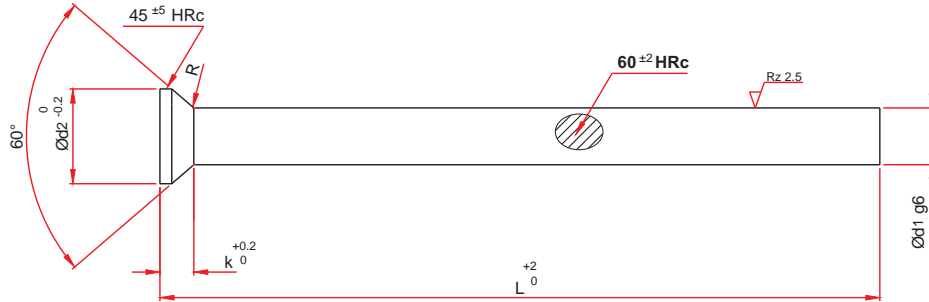
a	b	d <sub>1</sub>	d <sub>2</sub>	k	R <sub>1</sub>	L <sub>2</sub>							
						40	50	60	80	100	125	160	200
						L							
0.8	3.5	4	8	3	0,3	80	100	125	160	200	250	315	400
1						*	*	*	*				
1.2						*	*	*	*				
0.8	3.8	4.2	8	3	0,3	80	100	125	160	200			
1						*	*	*	*	*			
1.2						*	*	*	*	*			
1	4.5	5	10	3	0,3	80	100	125	160	200	*		
1.2						*	*	*	*	*	*		
1.5						*	*	*	*	*	*		
1	5.5	6	12	5	0,5	80	100	125	160	200	*		
1.2						*	*	*	*	*	*		
1.5						*	*	*	*	*	*		
2	7.5	8	14	5	0,5	80	100	125	160	200	*		
1.2						*	*	*	*	*	*		
1.5						*	*	*	*	*	*		
2	9.5	10	16	7	0,8	80	100	125	160	200	*		
1.2						*	*	*	*	*	*		
1.5						*	*	*	*	*	*		
2	11.5	12	20	7	0,8	80	100	125	160	200	*		
2.5						*	*	*	*	*	*		
2						*	*	*	*	*	*		
2.5	15.5	16	22	7	0,8	80	100	125	160	200	*		
2						*	*	*	*	*	*		
2.5						*	*	*	*	*	*		

FORMA ZMAWIANIA: ALN / d1 x b x L

# TYP D

WYPYCHACZ WALCOWY, HARTOWANY,  
Z LBEM STOZKOWYM

EJECTOR PIN HARDENED  
EJECTEUR NON NITRURE  
EXPULSOR TEMPLADO  
EXTRATOR TEMPERADO



MAT.: 1.2210 / 58-62 HRC  
DIN 1530D

Max. Temp. work: 220° C  
Temp. Máx. de Trab: 220° C

d1	d2	k	R	L								
				70	80	100	125	150	160	200	250	315
1	1.8	1.19	0.4	*		*	*		*	*		
1.1	1.8	1.11		*		*	*		*	*		
1.2	2.0	1.19		*		*	*		*	*		
1.25	2.0	1.15		*		*	*		*	*		
1.3	2.0	1.11		*		*	*		*	*		
1.4	2.2	1.19		*		*	*		*	*		
1.5	2.2	1.11			*	*	*	*	*	*		
1.6	2.5	1.28		*		*	*		*	*		
1.7	2.5	1.19		*		*	*		*	*		
1.75	2.8	1.41		*		*	*		*	*		
1.8	2.8	1.37		*		*	*		*	*		
1.9	2.8	1.28		*		*	*		*	*		
2	3	1.37			*	*	*	*	*	*	*	*
2.1	3	1.45		*		*	*		*	*		
2.2	3.2	1.37		*		*	*		*	*		
2.25	3.5	1.59		*		*	*		*	*		
2.3	3.5	1.54		*		*	*		*	*		
2.4	3.5	1.45		*		*	*		*	*		
2.5	3.5	1.37			*	*	*	*	*	*	*	
2.6	4	1.71		*		*	*		*	*		
2.7	4	1.63		*		*	*		*	*		
2.75	4	1.59		*		*	*		*	*		
2.8	4	1.54		*		*	*		*	*		
2.9	4	1.45		*		*	*		*	*		

FORMA ZMAWIANIA: D / d1 x L



# TYP D

WYPYCHACZ WALCOWY, HARTOWANY,  
Z LBEM STOZKOWYM

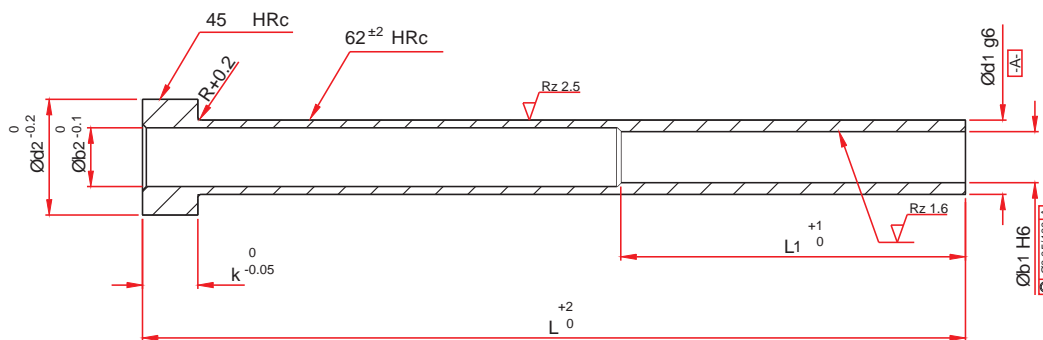
EJECTOR PIN HARDENED  
EJECTEUR NON NITRURE  
EXPULSOR TEMPLADO  
EXTRATOR TEMPERADO

d1	d2	k	R	L									
				70	80	100	125	150	160	200	250	315	
3	4.5	1.8	0.6		*	*	*	*	*	*	*	*	*
3.1	4.5	1.71		*		*	*		*	*			
3.2	4.5	1.63		*		*	*		*	*			
3.25	4.5	1.59		*		*	*		*	*			
3.3	4.5	1.63		*		*	*		*	*			
3.4	4.5	1.59		*		*	*		*	*			
3.5	5	1.8			*	*	*	*	*	*	*		
3.6	5	1.71		*		*	*		*	*			
3.7	5	1.8		*		*	*		*	*			
3.75	5	1.59		*		*	*		*	*			
3.8	5	1.71		*		*	*		*	*			
3.9	5.5	1.8		*		*	*		*	*			
4	5.5	1.8			*	*	*	*	*	*	*	*	*
4.1	5.5	1.71		*		*	*		*	*			
4.2	5.5	1.63		*		*	*		*	*			
4.25	5.5	1.59		*		*	*		*	*			
4.4	5.5	1.59		*		*	*		*	*			
4.5	6	1.8			*	*	*	*	*	*	*		
4.6	6	1.71		*		*	*		*	*			
4.75	6	1.59		*		*	*		*	*			
5	6.5	1.8			*	*	*	*	*	*	*	*	*
5.1	6.5	1.71		*		*	*		*	*			
5.2	6.5	1.63		*		*	*		*	*			
5.25	6.5	1.59		*		*	*		*	*			
5.3	6.5	1.63	*		*	*		*	*				
5.4	6.5	1.59	*		*	*		*	*				
5.5	7	1.8		*	*	*	*	*	*	*			
5.6	7	1.71	*		*	*		*	*				
5.75	7	1.59	*		*	*		*	*				
6	8	2.23		*	*	*	*	*	*	*	*	*	
6.5	9	3.17	*		*	*		*	*	*			
7	9	2.73		*	*	*	*	*	*	*	*	*	
7.5	10	3.17	*		*	*		*	*	*			
8	10	2.73		*	*	*	*	*	*	*	*	*	
8.5	11	3.17	*		*	*		*	*	*			
9	11	2.73		*	*	*	*	*	*	*	*	*	
10	12	2.73		*	*	*	*	*	*	*	*	*	
12	14	2.73		*	*	*	*	*	*	*	*	*	
14	16	3.23		*	*	*	*	*	*	*	*	*	
16	18	3.23		*	*	*	*	*	*	*	*	*	

FORMA  $\Delta$ MAWIANIA: D / d1 x L

# ET

WYPYCHACZ TULEJOWY, HARTOWANY  
 HARDENED EJECTOR SLEEVE TYPE ET  
 EJECTEUR TUBULAIRE NON NITRURE TYPE ET  
 EXPULSOR TUBULAR TEMPLADO TIPO ET  
 EXTRACTOR TUBULAR TEMPERADO TIPO ET



**MAT.:1.2210 / 58-62 HRC**  
**DIN 16576 / ISO 8405**

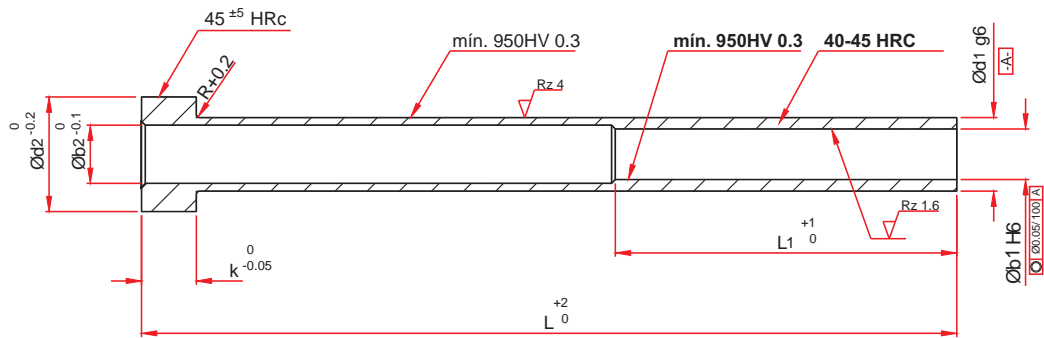
**Max. Temp. work: 220° C**  
**Temp.Máx. de Trab: 220° C**

b1	d1	b2	d2	k	L1	R	L														
							75	100	125	150	175	200	225	250	275	300					
1.6	3	2	6	3	35	0.3	*	*	*												
2	4	2.4	8				*	*	*	*	*	*									
2.2	4	2.5	8				*	*	*	*	*	*									
2.5	5	3	10				*	*	*	*	*	*									
2.7	5	3	10				*	*	*	*	*	*									
3	5	3.3	10				*	*	*	*	*	*	*	*	*	*	*	*	*	*	*
3.2	5	3.5	10				*	*	*	*	*	*									
3.5	6	4	12				*	*	*	*	*	*	*	*	*	*	*	*	*	*	*
3.7	6	4	12				*	*	*	*	*	*									
4	6	4.5	12				*	*	*	*	*	*	*	*	*	*	*	*	*	*	*
4.2	8	5	14	5	45	0.5	*	*	*	*	*	*	*	*	*	*	*	*	*		
4.5	8	5.3	14				*	*	*	*	*	*	*	*	*	*	*	*	*	*	
5	8	5.5	14				*	*	*	*	*	*	*	*	*	*	*	*	*	*	
5.2	8	5.5	14				*	*	*	*	*	*	*	*	*	*	*	*	*	*	
5.5	9	6	16				*	*	*	*	*	*	*	*	*	*	*	*	*	*	
6	10	6.5	16				*	*	*	*	*	*	*	*	*	*	*	*	*	*	
6.2	10	6.5	16				*	*	*	*	*	*	*	*	*	*	*	*	*	*	
8	12	8.5	20				*	*	*	*	*	*	*	*	*	*	*	*	*	*	
8.2	12	8.5	20				*	*	*	*	*	*	*	*	*	*	*	*	*	*	
10	14	10.5	22				7	50	0.8	*	*	*	*	*	*	*	*	*	*	*	*
10.5	14	11	22	*	*	*				*	*	*	*	*	*	*	*	*	*	*	
12	16	12.5	22	*	*	*				*	*	*	*	*	*	*	*	*	*	*	
12.5	16	13	22	*	*	*				*	*	*	*	*	*	*	*	*	*	*	
				*	*	*				*	*	*	*	*	*	*	*	*	*	*	
				*	*	*				*	*	*	*	*	*	*	*	*	*	*	

FORMA ZMAWIANIA: ET / b1 x L

# ETN

WYPYCHACZ TULEJOWY AZOTOWANY  
 NITRIDED BRIGHT EJECTOR SLEEVE TYPE ETN  
 EJECTEUR TUBULAIRE NITRURE RODE TYPE ETN  
 EXPULSOR TUBULAR NITRURADO PULIDO TIPO ETN  
 EXTRACTOR TUBULAR NITRURADO POLIDO TIPO ETN



**MAT.: 1.2344**  
**DIN 16756 / ISO 8405**

**Max. Temp. work: 550° C**  
**Temp. Máx. de Trab: 550° C**

b1	d1	b2	d2	k	L1	R	L												
							75	100	125	150	175	200	225	250	275	300			
1.6	3	2	6	3	35	0.3	*	*	*										
2	4	2.4	8				*	*	*	*	*	*							
2.2	4	2.5	8				*	*	*	*	*	*							
2.5	5	3	10				*	*	*	*	*	*							
2.7	5	3	10				*	*	*	*	*	*							
3	5	3.3	10				*	*	*	*	*	*	*	*	*	*	*	*	*
3.2	5	3.5	10	5	45	0.5	*	*	*	*	*	*	*	*	*	*	*		
3.5	6	4	12				*	*	*	*	*	*	*	*	*	*	*	*	*
3.7	6	4	12				*	*	*	*	*	*	*	*	*	*	*	*	*
4	6	4.5	12				*	*	*	*	*	*	*	*	*	*	*	*	*
4.2	8	5	14				*	*	*	*	*	*	*	*	*	*	*	*	*
4.5	8	5.3	14				*	*	*	*	*	*	*	*	*	*	*	*	*
5	8	5.5	14				*	*	*	*	*	*	*	*	*	*	*	*	*
5.2	8	5.5	14				*	*	*	*	*	*	*	*	*	*	*	*	*
5.5	9	6	16				*	*	*	*	*	*	*	*	*	*	*	*	*
6	10	6.5	16				*	*	*	*	*	*	*	*	*	*	*	*	*
6.2	10	6.5	16				*	*	*	*	*	*	*	*	*	*	*	*	*
8	12	8.5	20				7	50	0.8	*	*	*	*	*	*	*	*	*	*
8.2	12	8.5	20	*	*	*				*	*	*	*	*	*	*	*	*	*
10	14	10.5	22	*	*	*				*	*	*	*	*	*	*	*	*	*
12	16	12.5	22	*	*	*				*	*	*	*	*	*	*	*	*	*
12.5	16	13	22	*	*	*				*	*	*	*	*	*	*	*	*	*
				*	*	*				*	*	*	*	*	*	*	*	*	*

**FORMA ZAMAWIANIA: ETN / b1 x L**

## **Kontakt**

**KONEK PSN Spółka Jawna**  
Plac Poznański 3  
85-129 Bydgoszcz

**[konek@konek.com.pl](mailto:konek@konek.com.pl)**

**tel: +48 (0)52 379 26 53**

**tel: +48 (0)52 340 94 53**

**fax: +48 (0)52 345 87 24**