

# DATI 2000

Kennzeichnungsstempel mit Schnellwechselsystem Ø 3 – 16 mm  
ohne Höhenverstellung  
*Identification stamp with fast-change system Ø 3 – 16 mm  
without height adjustment*



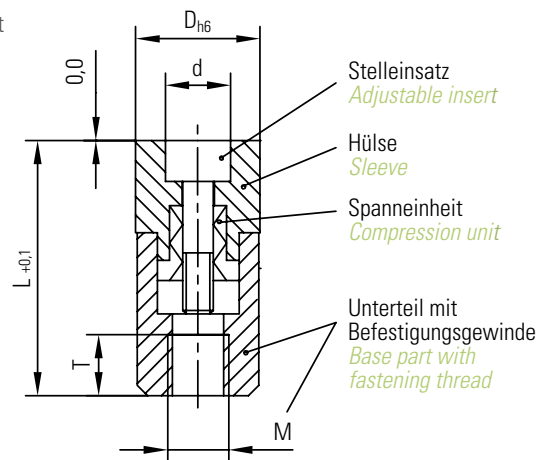
Kennzeichnungsstempel mit Schnellwechselsystem Ø 3 – 16 mm  
ohne Höhenverstellung  
Identification stamp with fast-change system Ø 3 – 16 mm  
without height adjustment

DATI®-BESCHREIBUNG *DATI®-DESCRIPTION*

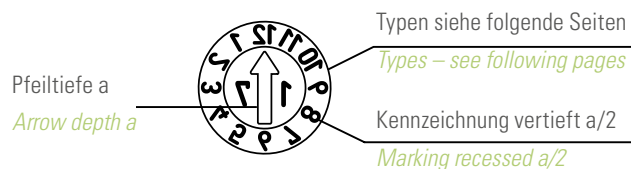
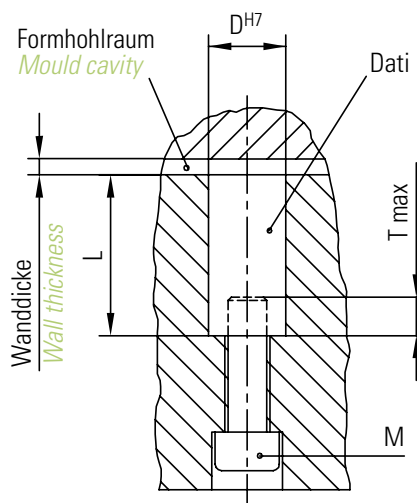


- Hülse mit Kennzeichnung
- Stelleinsatz mit Anzeigepfeil. Der vertiefte Anzeigepfeil dient als Schraubschlitz zur Einstellung und zum Einsatzwechsel
- Befestigungsgewinde
- Spanneinheit, zum stufenlosen Arretieren des Stelleinsatzes
- Werkstoff für Hülse und Stelleinsatz: 1.4034, gehärtet HRC 56 ± 2 rostfrei
- Beschriftung spiegelbildlich

- *Sleeve with identifier*
- *Adjustable insert with indicator arrow. The recessed indicator arrow is used as a screw slot for adjustment and to change the insert*
- *Fastening thread*
- *Compression unit, for the infinite locking of the adjustable insert*
- *Material for sleeve and adjustable insert: 1.4034, hardened HRC 56 ± 2 stainless*
- *Inscription laterally reversed*



Montage *Installation*

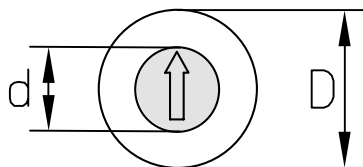


Maßstabelle in mm <i>Dimension table in mm</i>					
D	d	L	M	T	a
3	1,6	14	2	3	0,20
4	2,5	14	2	3	0,30
5	3,1	17	3	3	0,40
6	3,1	17	3	3	0,40
8	4,6	20	4	4	0,40
10	4,6	20	5	4	0,40
12	6,4	25	6	6	0,60
16	8,4	33	8	8	0,60

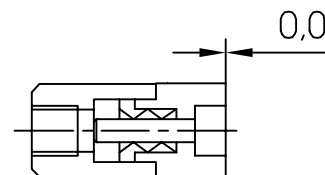
SCHNELLWECHSELSYSTEM *FAST CHANGING SYSTEM*

SCHNELLWECHSELSYSTEM <i>FAST CHANGING SYSTEM</i>			Der Stelleinsatz mit Jahreszahl wird zum Jahreswechsel durch Aus- und Eindrehen in Sekundenschnelle gewechselt. - Fertigung unterbrechen, Form öffnen - Stelleinsatz wechseln, Zeitraum einstellen - Fertigung fortsetzen - Kontrolle der Einstellung am Spritzteil  <i>At the end of each year, the adjustable insert with year is changed in a matter of seconds by removing and screwing it in.</i> - Stop production, open mould - Change adjustable insert, set date - Continue production - Check setting on moulded part
 <b>Stelleinsatz eindrehen:</b> <ul style="list-style-type: none"> <li>• Rechts drehen</li> <li>• Maximal bis Anschlag</li> <li>• Automatische Spannung</li> <li>• Spannungsbereich 3 – 5 Umdrehungen</li> </ul> <i>To screw in adjustable insert:</i> <ul style="list-style-type: none"> <li>• Turn clockwise</li> <li>• Max. to end position</li> <li>• Tenses automatically</li> <li>• Tensioning range 3 – 5 turns</li> </ul>	 <b>Stelleinsatz verdrehen:</b> <ul style="list-style-type: none"> <li>• Im Spannungsbereich rechts und links drehbar</li> <li>• Gewünschte Position einstellen</li> <li>• Bei Bedarf durch Drehen nach rechts nachspannen</li> </ul> <i>To turn adjustable insert:</i> <ul style="list-style-type: none"> <li>• Turn clockwise or counter clockwise</li> <li>• Set desired position</li> <li>• Reclamp if necessary by turning clockwise</li> </ul>	 <b>Stelleinsatz wechseln:</b> <ul style="list-style-type: none"> <li>• Kontinuierlich nach links drehen</li> <li>• Stelleinsatz hebt sich</li> <li>• Stelleinsatz entnehmen</li> </ul> <i>To change adjustable insert:</i> <ul style="list-style-type: none"> <li>• Turn continuously counter clockwise</li> <li>• The adjustable insert will raise</li> <li>• Remove adjustable insert</li> </ul>	

# DATI 2000



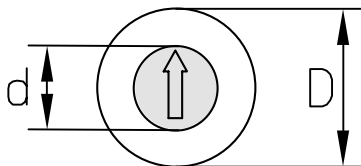
Maßtabelle in mm Dimension table in mm									
D	3	4	5	6	8	10	12	16	mm
d	1,6	2,5	3,1	3,1	4,6	4,6	6,4	8,4	mm



Typ Type	A		B		C		CC	
Anzeige Indicator	Monate + Jahr (z. B. Dez. 17) <i>Months + year (e.g. dec. 17)</i>		Monate (z. B. Dez.) verbunden mit Typ C (zeigt z. B. Dez. 17) <i>Months (e.g. dec.) connected with type C (displays e.g. Dec. 17)</i>		Jahr + 5 Jahre verbunden mit Typ B (zeigt z. B. Dez. 17) <i>Year + 5 years connected with type B (displays e.g. Dec. 17)</i>		Jahr + 11 Jahre verbunden mit Typ B (zeigt z. B. Dez. 17) <i>Year + 11 years connected with type B (displays e.g. Dec. 17)</i>	
D	Bestell-Nr. Order no.	Euro	Bestell-Nr. Order no.	Euro	Bestell-Nr. Order no.	Euro	Bestell-Nr. Order no.	Euro
3	A/2003/Jahr(Year)		B/2003/00		C/2003/Jahr(Year)+5		CC/2003/Jahr(Year)+11	
4	A/2004/Jahr(Year)		B/2004/00		C/2004/Jahr(Year)+5		CC/2004/Jahr(Year)+11	
5	A/2005/Jahr(Year)		B/2005/00		C/2005/Jahr(Year)+5		CC/2005/Jahr(Year)+11	
6	A/2006/Jahr(Year)		B/2006/00		C/2006/Jahr(Year)+5		CC/2006/Jahr(Year)+11	
8	A/2008/Jahr(Year)		B/2008/00		C/2008/Jahr(Year)+5		CC/2008/Jahr(Year)+11	
10	A/2010/Jahr(Year)		B/2010/00		C/2010/Jahr(Year)+5		CC/2010/Jahr(Year)+11	
12	A/2012/Jahr(Year)		B/2012/00		C/2012/Jahr(Year)+5		CC/2012/Jahr(Year)+11	
16	A/2016/Jahr(Year)		B/2016/00		C/2016/Jahr(Year)+5		CC/2016/Jahr(Year)+11	

Typ Type	D + E		H + I		L + E		J	
Anzeige Indicator	Woche + Jahr (z. B. ergeben die Kombination aus den Zahlen 30 + 5: Kw 35/17) <i>Week + year (e.g. the combination of the numbers 30 and 5 results in 30 + 5: calendar week 35/17)</i>		Tage (z. B. 20 + 9 = 29 kombinierbar mit Typ A (zeigt z. B. 29. Dez. 17) <i>Days (e.g. 20 + 9 = 29) connected with type A (displays e.g. 29. dec. 17)</i>		Tage + Monate + Jahr (z. B. 25. Mai 17) <i>Days + month + year (e.g. 25. may 17)</i>		Schichtzahlen (z. B. 2. Schicht) <i>Shift numbers (e.g. 2nd shift)</i>	
D	Bestell-Nr. Order no.	Euro	Bestell-Nr. Order no.	Euro	Bestell-Nr. Order no.	Euro	Bestell-Nr. Order no.	Euro
3	D+E/2003/Jahr(Year)		H+I/2003/00		L+E/2003/Jahr(Year)		J/2003/00	
4	D+E/2004/Jahr(Year)		H+I/2004/00		L+E/2004/Jahr(Year)		J/2004/00	
5	D+E/2005/Jahr(Year)		H+I/2005/00		L+E/2005/Jahr(Year)		J/2005/00	
6	D+E/2006/Jahr(Year)		H+I/2006/00		L+E/2006/Jahr(Year)		J/2006/00	
8	D+E/2008/Jahr(Year)		H+I/2008/00		L+E/2008/Jahr(Year)		J/2008/00	
10	D+E/2010/Jahr(Year)		H+I/2010/00		L+E/2010/Jahr(Year)		J/2010/00	
12	D+E/2012/Jahr(Year)		H+I/2012/00		L+E/2012/Jahr(Year)		J/2012/00	
16	D+E/2016/Jahr(Year)		H+I/2016/00		L+E/2016/Jahr(Year)		J/2016/00	

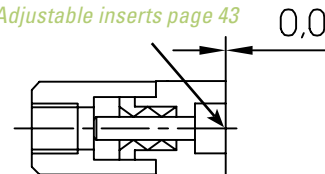
Kennzeichnungsstempel mit Schnellwechselsystem Ø 3 – 16 mm  
ohne Höhenverstellung  
*Identification stamp with fast-change system Ø 3 – 16 mm  
without height adjustment*



Maßtabelle in mm Dimension table in mm									
D	3	4	5	6	8	10	12	16	mm
d	1,6	2,5	3,1	3,1	4,6	4,6	6,4	8,4	mm

Stelleinsätze Seite 43

*Adjustable inserts page 43*

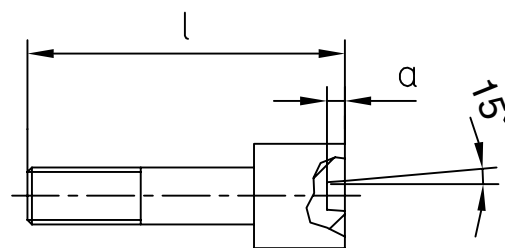
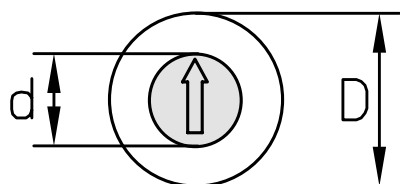


Typ Type	K		M		N		R	
Anzeige Indicator	Quartal + Jahr (z. B. 1. Quartal 17) <i>Quarter + year (e.g. 1. quarter 17)</i>		Kennbuchstaben A – M (Typ M) <i>Identifier letters A – M (type M)</i>		Kennbuchstaben N – Z (Typ N) <i>Identifier letters N – Z (type N)</i>		Kennzeichnung nach Wunsch z. B. Materialkennzeichnung <i>Identification according to customers preference e.g. material identification</i>	
D	Bestell-Nr. Order no.	Euro	Bestell-Nr. Order no.	Euro	Bestell-Nr. Order no.	Euro	Bestell-Nr. Order no.	Euro
3	K/2003/Jahr(Year)		M/2003/00		N/2003/00		R/2003/Zeichen(Symbol)	
4	K/2004/Jahr(Year)		M/2004/00		N/2004/00		R/2004/Zeichen(Symbol)	
5	K/2005/Jahr(Year)		M/2005/00		N/2005/00		R/2005/Zeichen(Symbol)	
6	K/2006/Jahr(Year)		M/2006/00		N/2006/00		R/2006/Zeichen(Symbol)	
8	K/2008/Jahr(Year)		M/2008/00		N/2008/00		R/2008/Zeichen(Symbol)	
10	K/2010/Jahr(Year)		M/2010/00		N/2010/00		R/2010/Zeichen(Symbol)	
12	K/2012/Jahr(Year)		M/2012/00		N/2012/00		R/2012/Zeichen(Symbol)	
16	K/2016/Jahr(Year)		M/2016/00		N/2016/00		R/2016/Zeichen(Symbol)	

Typ Type	T		WT		Z	
Anzeige Indicator	Tage 1 – 31 <i>Days 1 – 31</i>		Wochentage 1 – 7 <i>Weekdays 1 – 7</i>		ohne Kennzeichnung <i>without markings</i>	
D	Bestell-Nr. Order no.	Euro	Bestell-Nr. Order no.	Euro	Bestell-Nr. Order no.	Euro
3	T/2003/00		WT/2003/00		Z/2003/00	
4	T/2004/00		WT/2004/00		Z/2004/00	
5	T/2005/00		WT/2005/00		Z/2005/00	
6	T/2006/00		WT/2006/00		Z/2006/00	
8	T/2008/00		WT/2008/00		Z/2008/00	
10	T/2010/00		WT/2010/00		Z/2010/00	
12	T/2012/00		WT/2012/00		Z/2012/00	
16	T/2016/00		WT/2016/00		Z/2016/00	

Stelleinsätze passend zu  
DATI 2000 / 1000 / 1200 / 2100 / 2200  
Adjustable inserts for DA TI 2000 / 1000 / 1200 / 2100 / 2200

# DATI 2000



Maßtabelle in mm Dimension table in mm									
D	3	4	5	6	8	10	12	16	mm
d	1,6	2,5	3,1	3,1	4,6	4,6	6,4	8,4	mm
l	9	10,5	13	13	14	14	17	23	mm
a	0,20	0,30	0,40	0,40	0,40	0,40	0,60	0,60	mm

Werkstoff:  
1.4034, gehärtet HRC 56 ± 2 rostfrei

Material:  
1.4034, hardened HRC 56 ± 2 stainless

## Stelleinsätze für DATI 2000 Adjustable inserts for DATI 2000

Typ Type	F		G		O		
Anzeige Indicator	Stelleinsatz mit Pfeil + Jahr <i>Adjustable inserts with arrow + year</i>		Stelleinsatz mit Pfeil ohne Jahr <i>Adjustable inserts with an arrow without year</i>		Stelleinsatz nach Kundenwunsch mit Zahlen und / oder Buchstaben <i>Adjustable inserts according to customer preference with numbers and / or letters</i>		
	D	Bestell-Nr. Order no.	Euro	Bestell-Nr. Order no.	Euro	Bestell-Nr. Order no.	Euro
	3	F/3/Jahr(Year)		G/3/00		O/3/Zeichen(Symbol)	
	4	F/4/Jahr(Year)		G/4/00		O/4/Zeichen(Symbol)	
	5	F/5/Jahr(Year)		G/5/00		O/5/Zeichen(Symbol)	
	6	F/6/Jahr(Year)		G/6/00		O/6/Zeichen(Symbol)	
	8	F/8/Jahr(Year)		G/8/00		O/8/Zeichen(Symbol)	
	10	F/10/Jahr(Year)		G/10/00		O/10/Zeichen(Symbol)	
	12	F/12/Jahr(Year)		G/12/00		O/12/Zeichen(Symbol)	
	16	F/16/Jahr(Year)		G/16/00		O/16/Zeichen(Symbol)	

