

DATI 3500

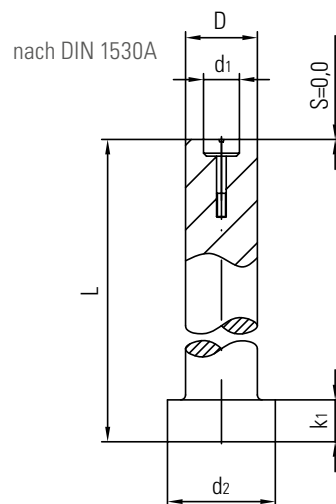
Kennzeichnungsstempel mit Bundbefestigung \varnothing 5 – 16 mm
ohne Höhenverstellung, \varnothing 4 mm mit Höhenverstellung
*Identification stamp with flush fixing \varnothing 5 – 16 mm
without height adjustment, \varnothing 4 mm with height adjustment*

**Kennzeichnungsstempel mit Bundbefestigung Ø 5 – 16 mm
ohne Höhenverstellung, Ø 4 mm mit Höhenverstellung**
*Identification stamp with flush fixing Ø 5 – 16 mm
without height adjustment, Ø 4 mm with height adjustment*

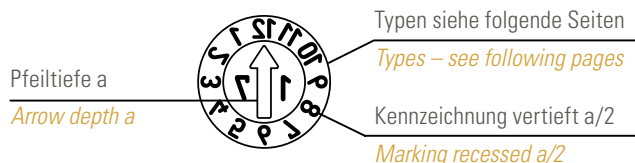
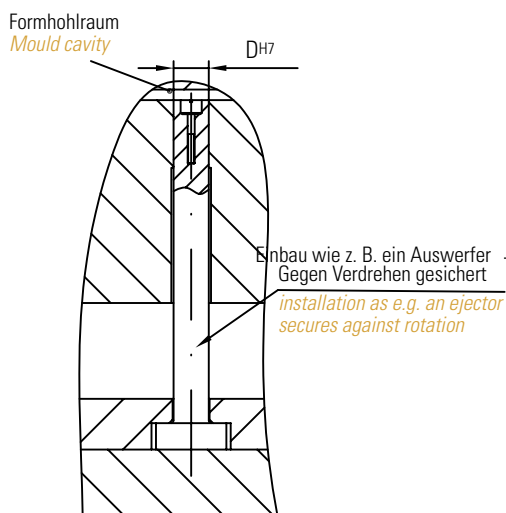
DATI®-BESCHREIBUNG *DATI®-DESCRIPTION*



- Datumstempel ohne Höhenverstellung (Ø 4 mit Höhenverstellung 0,2 mm / Umdrehung) mit Länge nach Kundenwunsch gefertigt aus einem Auswerferstift
- Der Stelleinsatz ist innerhalb weniger Sekunden von vorne auswechselbar
- Beschriftung nach Typenliste oder Kundenwunsch
- *Date stamp without height adjustment (Ø 4 with height adjustment 0,2 mm) with length according to customer preference. Made from an ejector pin*
- *The adjustable insert can be changed within a few seconds from the front*
- *Inscription according to type list or customer preference*



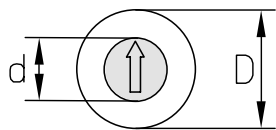
Montage *Installation*



| Maßstabelle in mm <i>Dimension table in mm</i> | | | | | |
|--|----------------|----------------|----------------|-----|--|
| D | d ₁ | d ₂ | k ₁ | a | L |
| 4 | 2,5 | 8 | 3 | 0,3 | nach Angabe <i>Customers specification</i> |
| 5 | 3,0 | 10 | 3 | 0,4 | |
| 6 | 3,0 | 12 | 5 | 0,4 | |
| 8 | 4,0 | 14 | 5 | 0,4 | |
| 10 | 5,0 | 16 | 5 | 0,4 | |
| 12 | 6,0 | 18 | 7 | 0,6 | |
| 16 | 8,0 | 22 | 7 | 0,6 | |

SCHNELLWECHSELSYSTEM *FAST CHANGING SYSTEM*

| | | | Der Stelleinsatz mit Jahreszahl wird zum Jahreswechsel durch Aus- und Eindrehen in Sekundenschnelle gewechselt. - Fertigung unterbrechen, Form öffnen - Stelleinsatz wechseln, Zeitraum einstellen - Fertigung fortsetzen - Kontrolle der Einstellung am Spritzteil <i>At the end of each year, the adjustable insert with year is changed in a matter of seconds by removing and screwing it in.</i> - <i>Stop production, open mould</i> - <i>Change adjustable insert, set date</i> - <i>Continue production</i> - <i>Check setting on moulded part</i> |
|--|---|--|---|
| <p>Stelleinsatz eindrehen:</p> <ul style="list-style-type: none"> • Rechts drehen • Maximal bis Anschlag • Automatische Spannung • Spannungsbereich 3 – 5 Umdrehungen <p><i>To screw in adjustable insert:</i></p> <ul style="list-style-type: none"> • Turn clockwise • Max. to end position • Tenses automatically • Tensioning range 3 – 5 turns | <p>Stelleinsatz verdrehen:</p> <ul style="list-style-type: none"> • Im Spannungsbereich rechts und links drehbar • Gewünschte Position einstellen • Bei Bedarf durch Drehen nach rechts nachspannen <p><i>To turn adjustable insert:</i></p> <ul style="list-style-type: none"> • Turn clockwise or counter clockwise • Set desired position • Reclamp if necessary by turning clockwise | <p>Stelleinsatz wechseln:</p> <ul style="list-style-type: none"> • Kontinuierlich nach links drehen • Stelleinsatz hebt sich • Stelleinsatz entnehmen <p><i>To change adjustable insert:</i></p> <ul style="list-style-type: none"> • Turn continuously counter clockwise • The adjustable insert will raise • Remove adjustable insert | |



| Maßtabelle in mm | | Dimension table in mm | | | | | | |
|------------------|-----|-----------------------|-----|-----|-----|-----|-----|----|
| D | 4 | 5 | 6 | 8 | 10 | 12 | 16 | mm |
| d | 2,5 | 3,0 | 3,0 | 4,0 | 5,0 | 6,0 | 8,0 | mm |

Bestellbeispiel: A/3508/17 L = 157,3 mm

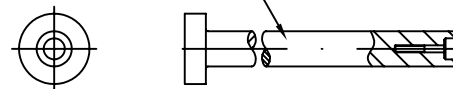
entspricht Datumstempel Ø 8,0 mm, Anzeige Monat und Jahr 17, Länge 157,3 mm

Ordering example: A/3508/17 L=157,3 mm

corresponds to date stamp Ø 8,0 mm, display month and year 17, length 157,3 mm

Dati 3500 nach DIN 1530A

Dati 3500 DIN 1530A



ohne Höhenverstellung
(Ø 4 mit Höhenverstellung 0,2 mm / Umdrehung)
without height adjustment,
(Ø 4 with height adjustment 0,2 mm)

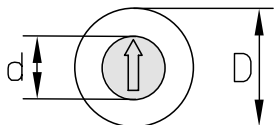
Andere Längen, Materialien, Durchmesser und Beschriftung auf Anfrage

Other lengths, materials, diameters and inscription upon request

| Typ Type | A | | | B | | | C | | | CC | | |
|----------------------|---|--------|--------|---|--------|--------|---|--------|--------|---|--------|--------|
| | | | | | | | | | | | | |
| Anzeige Indicator | Monate + Jahr (z. B. Dez. 17) <i>Months + year (e.g. dec. 17)</i> | | | Monate (z. B. Dez.) kombinierbar mit Typ C (zeigt z. B. Dez. 17) <i>Months (e.g. december.) connected with type C (displays e.g. dec. 17)</i> | | | Jahr + 5 Jahre kombinierbar mit Typ B (zeigt z. B. Dez. 17) <i>Year + 5 years connected with type B (displays e.g. dec. 17)</i> | | | Jahr + 11 Jahre kombinierbar mit Typ B (zeigt z. B. Dez. 17) <i>Year + 11 years connected with type B (displays e.g. dec. 17)</i> | | |
| D | Euro | | | Euro | | | Euro | | | Euro | | |
| Länge Length | 100 mm | 200 mm | 350 mm | 100 mm | 200 mm | 350 mm | 100 mm | 200 mm | 350 mm | 100 mm | 200 mm | 350 mm |
| 4 | | | | | | | | | | | | |
| 5 | | | | | | | | | | | | |
| 6 | | | | | | | | | | | | |
| 8 | | | | | | | | | | | | |
| 10 | | | | | | | | | | | | |
| 12 | | | | | | | | | | | | |
| 16 | | | | | | | | | | | | |

| Typ Type | D + E | | | H + I | | | L + E | | | J | | |
|----------------------|--|--------|--------|--|--------|--------|---|--------|--------|--|--------|--------|
| | | | | | | | | | | | | |
| Anzeige Indicator | Woche + Jahr (z. B. ergibt die Kombi- nation aus den Zahlen 30 + 5: Kw 35/17) <i>Week + year (e.g. the combination of the numbers 30 and 5 results in 30 + 5: calendar week 35/17)</i> | | | Tage (z. B. 20 + 9 = 29) kombinierbar mit Typ A (zeigt z. B. 29. Dez. 17) <i>Days (e.g. 20 + 9 = 29) connected with type A (displays e.g. 29. dec. 17)</i> | | | Tage + Monate + Jahr (z. B. 25. Mai 17) <i>Days + month + year (displays e.g. 25. may 17)</i> | | | Schichtzahlen (z. B. 2. Schicht) <i>Shift numbers (e.g. 2nd shift)</i> | | |
| D | Euro | | | Euro | | | Euro | | | Euro | | |
| Länge Length | 100 mm | 200 mm | 350 mm | 100 mm | 200 mm | 350 mm | 100 mm | 200 mm | 350 mm | 100 mm | 200 mm | 350 mm |
| 4 | | | | | | | | | | | | |
| 5 | | | | | | | | | | | | |
| 6 | | | | | | | | | | | | |
| 8 | | | | | | | | | | | | |
| 10 | | | | | | | | | | | | |
| 12 | | | | | | | | | | | | |
| 16 | | | | | | | | | | | | |

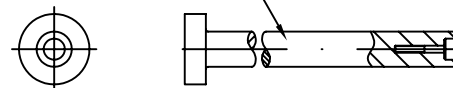
**Kennzeichnungsstempel mit Bundbefestigung Ø 5 – 16 mm
ohne Höhenverstellung, Ø 4 mm mit Höhenverstellung**
*Identification stamp with flush fixing Ø 5 – 16 mm
without height adjustment, Ø 4 mm with height adjustment*



| Maßtabelle in mm | | Dimension table in mm | | | | | | |
|------------------|-----|-----------------------|-----|-----|-----|-----|-----|----|
| D | 4 | 5 | 6 | 8 | 10 | 12 | 16 | mm |
| d | 2,5 | 3,0 | 3,0 | 4,0 | 5,0 | 6,0 | 8,0 | mm |

Dati 3500 nach DIN 1530A

Dati 3500 DIN 1530A



ohne Höhenverstellung
(Ø 4 mit Höhenverstellung 0,2 mm / Umdrehung)
*without height adjustment,
(Ø 4 with height adjustment 0,2 mm)*

Bestellbeispiel: A/3508/17 L = 157,3 mm

entspricht Datumstempel Ø 8,0 mm, Anzeige Monat und Jahr 17, Länge 157,3 mm

Ordering example: A/3508/17 L=157,3 mm

corresponds to date stamp Ø 8,0 mm, display month and year 17, length 157,3 mm

Andere Längen, Materialien, Durchmesser und Beschriftung auf Anfrage

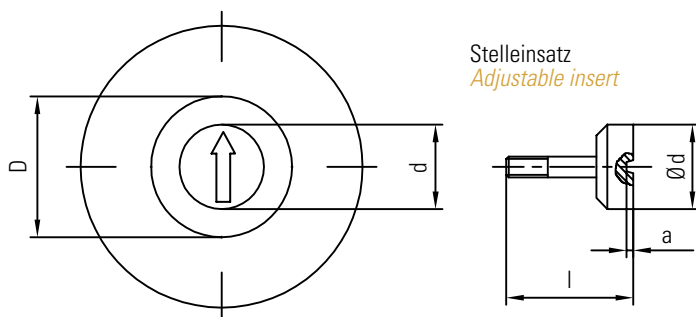
Other lengths, materials, diameters and inscription upon request

| Typ Type | K | | | M | | | N | | | R | | |
|----------------------|---|--------|--------|---|--------|--------|---|--------|--------|--|--------|--------|
| | | | | | | | | | | | | |
| Anzeige Indicator | Quartal + Jahr (z. B. 1. Quartal 17) <i>Quarter + year (e.g. 1. quarter 17)</i> | | | Kennbuchstaben A – M (Typ M) <i>Identifier letters A – M (type M)</i> | | | Kennbuchstaben N – Z (Typ N) <i>Identifier letters N – Z (type N)</i> | | | Kennzeichnung nach Wunsch z. B. Materialkennzeichnung <i>Identification according to customers preference e.g. material identification</i> | | |
| D | Euro | | | Euro | | | Euro | | | Euro | | |
| Länge Length | 100 mm | 200 mm | 350 mm | 100 mm | 200 mm | 350 mm | 100 mm | 200 mm | 350 mm | 100 mm | 200 mm | 350 mm |
| 4 | | | | | | | | | | | | |
| 5 | | | | | | | | | | | | |
| 6 | | | | | | | | | | | | |
| 8 | | | | | | | | | | | | |
| 10 | | | | | | | | | | | | |
| 12 | | | | | | | | | | | | |
| 16 | | | | | | | | | | | | |

| Typ Type | T | | | Z | | |
|----------------------|-----------------------------------|--------|--------|---|--------|--------|
| | | | | | | |
| Anzeige Indicator | Tage 1 – 31 <i>Days 1 – 31</i> | | | ohne Kennzeichnung <i>without markings</i> | | |
| D | Euro | | | Euro | | |
| Länge Length | 100 mm | 200 mm | 350 mm | 100 mm | 200 mm | 350 mm |
| 4 | | | | | | |
| 5 | | | | | | |
| 6 | | | | | | |
| 8 | | | | | | |
| 10 | | | | | | |
| 12 | | | | | | |
| 16 | | | | | | |

DATI 3500 Stelleinsätze ohne Höhenverstellung
DATI 3500 without height adjustment

DATI 3500



Stelleinsatz
Adjustable insert

Werkstoff:
1.4034, gehärtet HRC 56 ± 2 rostfrei

Material:
1.4034, hardened HRC 56 ± 2 stainless

Maßtabelle in mm Dimension table in mm

| D | 4 | 5 | 6 | 8 | 10 | 12 | 16 | mm |
|---|------|-----|-----|------|-----|-----|-----|----|
| d | 2,5 | 3,0 | 3,0 | 4,0 | 5,0 | 6,0 | 8,0 | mm |
| a | 0,3 | 0,3 | 0,3 | 0,3 | 0,4 | 0,4 | 0,4 | mm |
| l | 10,5 | 9 | 9 | 10,5 | 13 | 13 | 14 | mm |

Stelleinsätze für DATI 3500 Adjustable inserts for DATI 3500

| Typ Type | F | | G | | RF | |
|----------------------|---|------|--|------|--|------|
| | | | | | | |
| Anzeige Indicator | Stelleinsatz mit Pfeil + Jahr <i>Adjustable inserts with arrow + year</i> | | Stelleinsatz mit Pfeil ohne Jahr <i>Adjustable inserts with arrow without year</i> | | Stelleinsatz nach Kundenwunsch mit Zahlen und / oder Buchstaben <i>Adjustable inserts according to customer preference with numbers and / or letters</i> | |
| D | Bestell-Nr. Order no. | Euro | Bestell-Nr. Order no. | Euro | Bestell-Nr. Order no. | Euro |
| 4 | FF/3504/Jahr(Year) | | GF/3504/00 | | RF/3504/Zeichen(Symbol) | |
| 5 | FF/3505/Jahr(Year) | | GF/3505/00 | | RF/3505/Zeichen(Symbol) | |
| 6 | FF/3506/Jahr(Year) | | GF/3506/00 | | RF/3506/Zeichen(Symbol) | |
| 8 | FF/3508/Jahr(Year) | | GF/3508/00 | | RF/3508/Zeichen(Symbol) | |
| 10 | FF/3510/Jahr(Year) | | GF/3510/00 | | RF/3510/Zeichen(Symbol) | |
| 12 | FF/3512/Jahr(Year) | | GF/3512/00 | | RF/3512/Zeichen(Symbol) | |
| 16 | FF/3516/Jahr(Year) | | GF/3516/00 | | RF/3516/Zeichen(Symbol) | |