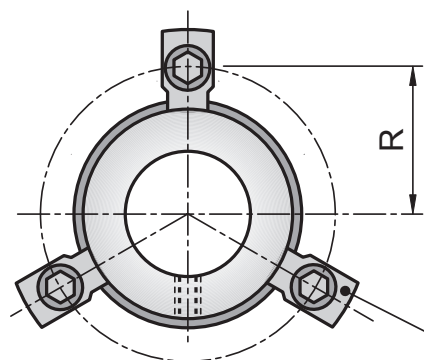
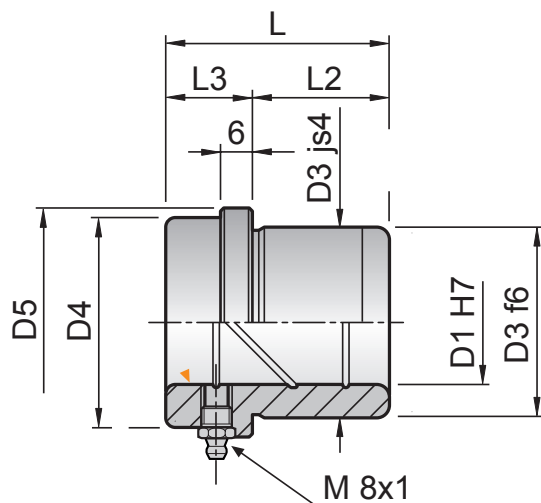


BUSSOLA ESTRAIBILE AUTOLUBRIFICANTE
DEMOUNTABLE BUSH SELF-LUBE
SELBSTSCHMIERENDE FÜHRUNGSBUCHSE MIT BUND

Material: 1.7131 - Hardness: 61±63 HRC



S 6 ISO + V6
(a richiesta / on request / auf Anfrage)
D1 < 38 con / with / mit 3
D1 ≥ 38 con / with / mit 4

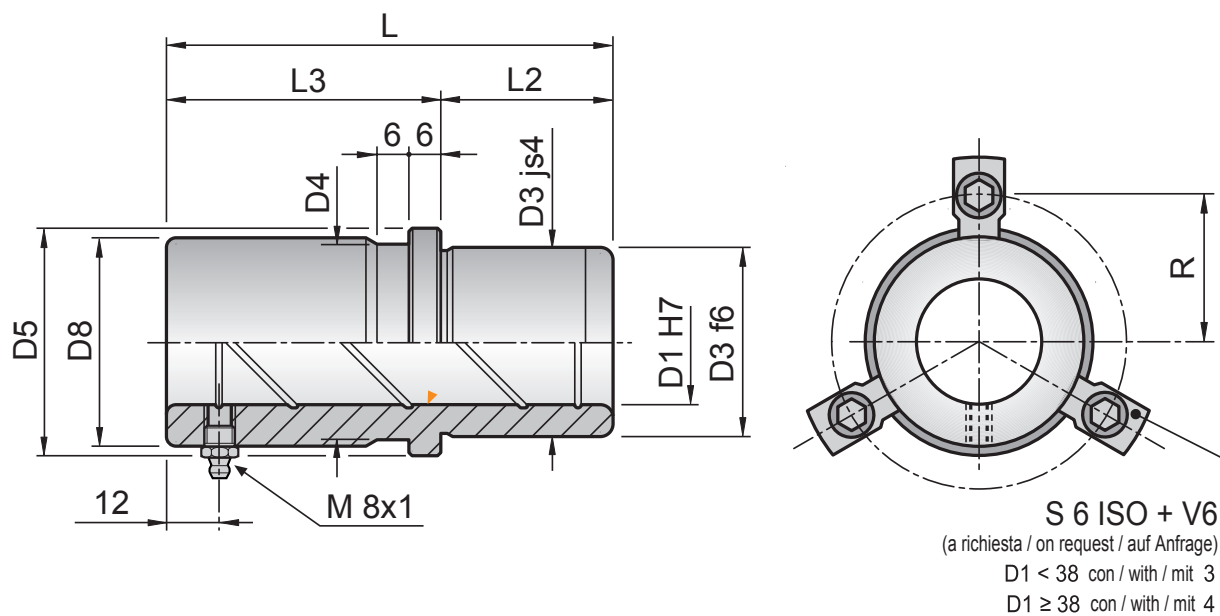
ISO 9448-6

BEA-5										
Code	D1	D3	D4	D5	R	L	L2	L3		
BEA19-5	19	32	32	40	26	35	23	12		
BEA20-5	20	32	32	40	26	35	23	12		
BEA24-5	24	40	40	48	30	35	23	12		
BEA25-5	25	40	40	48	30	35	23	12		
BEA30-5	30	48	48	56	33,5	42	30	12		
BEA32-5	32	48	48	56	33,5	42	30	12		
BEA38-5	38	58	58	66	38,5	52	37	15		
BEA40-5	40	58	58	66	38,5	52	37	15		
BEA48-5	48	70	70	80	45,5	65	47	18		
BEA50-5	50	70	70	80	45,5	65	47	18		
BEA60-5	60	85	85	95	53	80	60	20		
BEA63-5	63	85	85	95	53	80	60	20		

BUSSOLA ESTRAIBILE AUTOLUBRIFICANTE
DEMOUNTABLE BUSH SELF-LUBE
SELBSTSCHMIERENDE FÜHRUNGSBUCHSE MIT BUND

BEA

Material: 1.7131 - Hardness: 61-63 HRC



ISO 9448-6

BEA-4									
Code	D1	D3	D4	D5	D8	R	L	L2	L3
BEA19-4	19	32	32	40	39	26	43	23	20
BEA20-4	20	32	32	40	39	26	43	23	20
BEA24-4	24	40	40	48	46	30	59	23	36
BEA25-4	25	40	40	48	46	30	59	23	36
BEA30-4	30	48	48	56	53	33,5	75	30	45
BEA32-4	32	48	48	56	53	33,5	75	30	45
BEA38-4	38	58	58	66	63	38,5	82	37	45
BEA40-4	40	58	58	66	63	38,5	82	37	45
BEA48-4	48	70	70	80	77	45,5	97	47	50
BEA50-4	50	70	70	80	77	45,5	97	47	50
BEA60-4	60	85	85	95	92	53	116	60	56
BEA63-4	63	85	85	95	92	53	116	60	56

BEA-1									
Code	D1	D3	D4	D5	D8	R	L	L2	L3
BEA19-1	19	32	32	40	39	26	59	23	36
BEA20-1	20	32	32	40	39	26	59	23	36
BEA24-1	24	40	40	48	46	30	79	23	56
BEA25-1	25	40	40	48	46	30	79	23	56
BEA30-1	30	48	48	56	53	33,5	93	30	63
BEA32-1	32	48	48	56	53	33,5	93	30	63
BEA38-1	38	58	58	66	63	38,5	108	37	71
BEA40-1	40	58	58	66	63	38,5	108	37	71
BEA48-1	48	70	70	80	77	45,5	127	47	80
BEA50-1	50	70	70	80	77	45,5	127	47	80
BEA60-1	60	85	85	95	92	53	150	60	90
BEA63-1	63	85	85	95	92	53	150	60	90