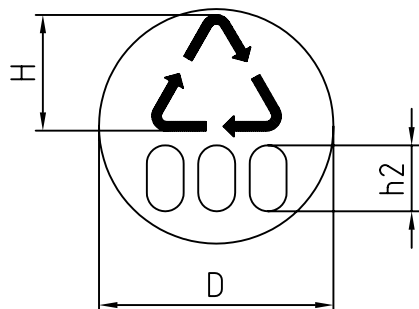


Recyclingsymbol Typ 002

Bezeichnung nach Kundenangabe, max. 5 Zeichen

Recycling symbol type 002 Designation pursuant to client's specifications, max. 5 chars

Typ 002 Type 002

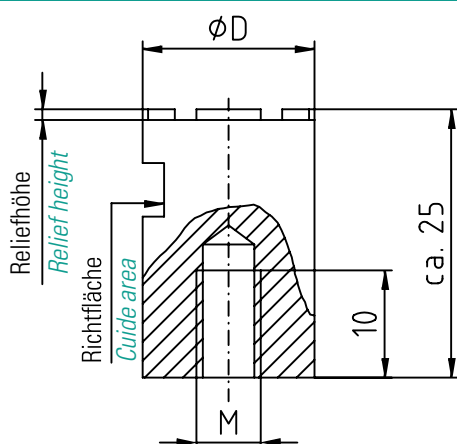


Bestellbeispiel nächste Seite
Ordering example see next page

Maßtabelle in mm Dimension table in mm

D	H	h2 bis 3 Zeichen h2 up to 3 chars	h2 bis 5 Zeichen h2 up to 5 chars
4	2,1	0,8	0,75
5	2,6	1,05	0,95
6	4,5	1,3	1,15
8	6,0	1,7	1,5
10	7,5	2,1	1,9
12	9,0	2,6	2,3
16	12,0	3,5	3,1
20	13,5	5,0	4,0
30	18,0	7,7	6,0
40	26,0	8,8	7,7

Elektrode Nr. 1-002 Electrode No. 1-002



Beschriftung
lesbar erhaben

Characters
legible raised

Material:
Erodierkupfer

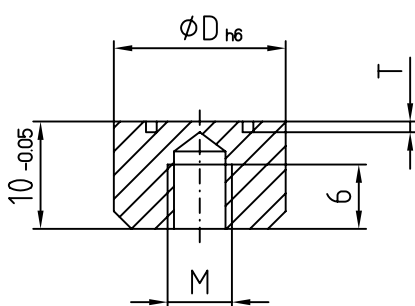
Material:
copper

Maßtabelle in mm Dimension table in mm

D	M	Reliefhöhe Relief height	Euro
4	/	0,4	
5	3	0,5	
6	4	0,5	
8	4	0,5	
10	4	0,5	
12	6	1,0	
16	6	1,0	
20	6	1,0	
30	8	1,0	
40	8	1,0	

Sondergrößen nach Wunsch Special variables as required

Einsatz Nr. 2-002 Insert No. 2-002



Beschriftung
spiegelbildlich vertieft

Characters in
mirror writing recessed

Material: 1.4034
ca. HRC 56 ± 2 rostfrei

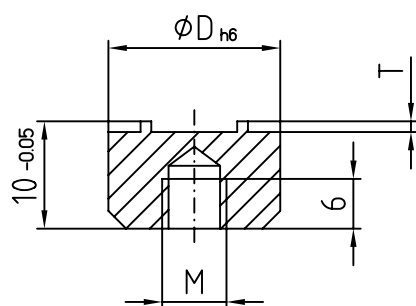
Material: 1.4034
approx. HRC 56 ± 2 stainless steel

Maßtabelle in mm Dimension table in mm

D	M	T	Euro
4	2	0,2	
5	3	0,2	
6	4	0,2	
8	4	0,2	
10	4	0,2	
12	6	0,25	
16	6	0,3	

Sondergrößen nach Wunsch Special variables as required

Einsatz Nr. 3-002 Insert No. 3-002



Beschriftung
spiegelbildlich erhaben

Characters in
mirror writing raised

Material: 1.4034
ca. HRC 56 ± 2 rostfrei

Material: 1.4034
approx. HRC 56 ± 2 stainless steel

Maßtabelle in mm Dimension table in mm

D	M	T	Euro
4	2	0,2	
5	3	0,2	
6	4	0,2	
8	4	0,2	
10	4	0,2	
12	6	0,25	
16	6	0,3	

Sondergrößen nach Wunsch Special variables as required

Auswerfer Nr. 4-002 Ejector pin No. 4-002



Beschriftung
spiegelbildlich vertieft

*Characters in
mirror writing recessed*

nach DIN / ISO 6751
Material: Warmarbeitsstahl

pursuant DIN / ISO 6751

Bestellbeispiel *Example order:*

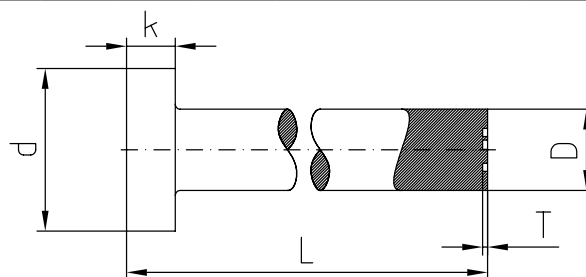
4-002-10-PET-L=110,3

entspricht Auswerfer Ø 10 mit Länge 110,3

corresponds ejector pin with diameter 10 with length 110,3

Länge L Length L				-100 mm	-200 mm	-315 mm
D	d	k	t	Euro	Euro	Euro
5	10	3	0,2			
6	12	5	0,2			
8	14	5	0,2			
10	16	5	0,2			
12	18	7	0,25			
16	22	7	0,3			

Sondergrößen nach Wunsch *Special variables as required*



Auswerfer Nr. 5-002 Ejector pin No. 5-002



Beschriftung
spiegelbildlich erhaben

*Characters in
mirror writing raised*

nach DIN / ISO 6751
Material: Warmarbeitsstahl

pursuant DIN / ISO 6751

Bestellbeispiel *Example order:*

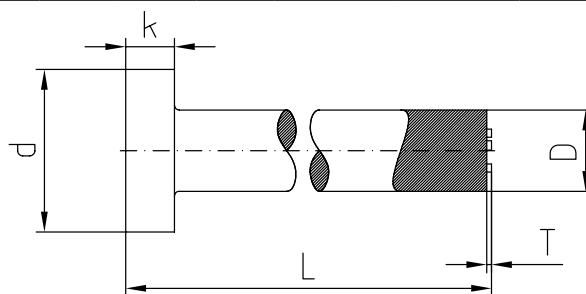
5-002-10-PET-L=110,3

entspricht Auswerfer Ø 10 mit Länge 110,3

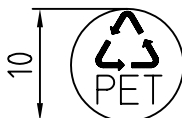
corresponds ejector pin with diameter 10 with length 110,3

Länge L Length L				-100 mm	-200 mm	-315 mm
D	d	k	T	Euro	Euro	Euro
5	10	3	0,2			
6	12	5	0,2			
8	14	5	0,2			
10	16	5	0,2			
12	18	7	0,25			
16	22	7	0,3			

Sondergrößen nach Wunsch *Special variables as required*



Bestellbeispiel *Example order:*



Elektrode: *Electrode:*
Einsatz vertieft: *Insert recessed.*
Einsatz erhaben: *Insert raised.*
Auswerfer vertieft: *Ejector pin recessed.*
Auswerfer erhaben: *Ejector pin raised.*

1-002-10-PET
2-002-10-PET
3-002-10-PET
4-002-10-PET-L=110,3
5-002-10-PET-L=110,3