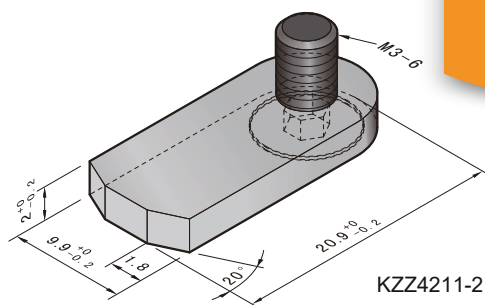
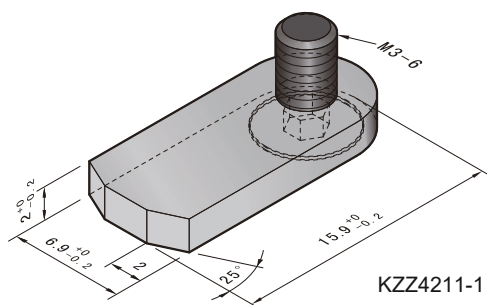


KZZ4210

Material:SKD61 Har :50-54HRC

H2	T1	N1	H1	H4	T3	T4	T5	T6	N2
20		40	25	13				2.4	35
25			30	15					
30	16		35	18	8	5	5		
40		45	45	25				3.2	40
50			55	30					
60			65	40					

Code	N3	N4	N5	N6	D1	D2	D3	D4
	24				6	3.2	9	3
KZZ4210	26	15	10	5	8	4.3	11	4



KZZ4211

Code
KZZ4211-1
KZZ4211-2