

CONTROL PANEL MCPC / CP19A



Replace code 39MCPB

IT

Il mini pannello di controllo Special Springs, grazie a un design miniaturizzato e unico, offre una grande flessibilità d'uso che aumenta con le unità aggiuntive AUMCP. Consiste in un blocchetto di alluminio provvisto di manometro, valvola di caricamento e scaricamento, 4 uscite, valvola d'intercettazione e tappo di rottura sovrappressione.

EN

The Special Springs mini control panel, thanks to its unique miniaturized design, offers wide flexibility of use, increased when combined with additional AUMCP units. It consists of a aluminium block with pressure gauge, charging and discharging valve, 4 outlets, on-off valve and overpressure rupture plug.

DE

Die Mini-Steuerung Special Springs bietet dank ihres miniaturisierten und einzigartigen Designs größte Benutzungsflexibilität, die mit den zusätzlichen AUMCP-Einheiten noch erhöht wird. Bestehend aus einem aluminiumblock mit Manometer, Lade- und Entladeventil, 4 Ausgängen, Sperrventil und Überdruck Bruch Stecker.

FR

Grâce à une conception miniaturisée et unique, le mini-panneau de contrôle Special Springs offre une grande souplesse d'utilisation qui augmente avec les unités supplémentaires AUMCP. Il est formé par une plaque en aluminium équipée de manomètre, vanne de chargement et déchargement, 4 sorties, vanne d'arrêt et Bouchon de rupture surpression.

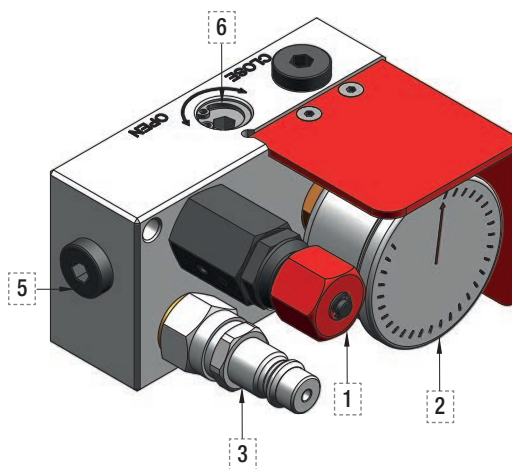
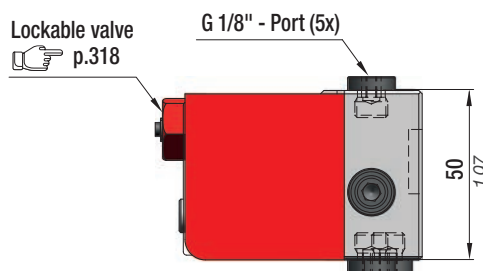
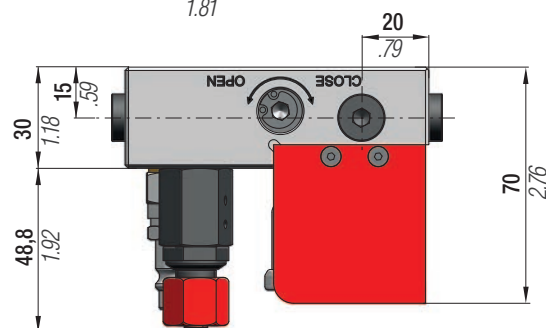
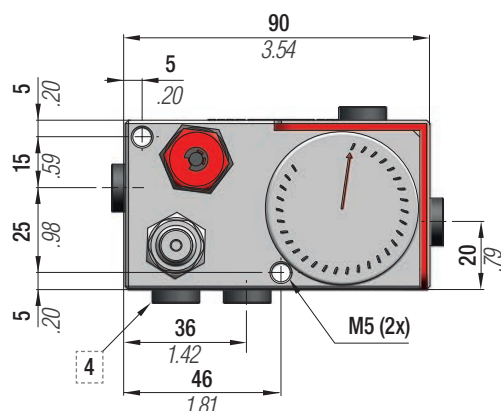
ES

El mini-panel de control Special Springs, gracias a su exclusivo diseño miniaturizado, ofrece una gran flexibilidad, que aumenta con las unidades adicionales AUMCP. Consiste en una placa de aluminio con manómetro, válvula de carga y descarga, 4 salidas, válvula de interceptación y enchufe de ruptura de sobrepresión.

PT

O mini-painel de controlo Special Springs, graças a um design miniaturizado e exclusivo, oferece uma grande flexibilidade de utilização que aumenta com as unidades adicionais AUMCP. É composto por um bloco em alumínio com manómetro, válvula de carga e de descarga, 4 saídas, válvula de interceptação e plugue ruptura sobrepresão.

code	Pressure Gauge	Rupture Plug	Shut off valve	Easy Manifold
39MCPB	bar/psi	✓	✓	✓
39CP19A	bar/psi	✓	✗	✓



1	Valvola di scarico Discharging valve Auslaßventil Valve de déchargement Válvula de desahogo Válvula de descarga	2	Manometro 0÷ 620 bar Pressure gauge 0÷ 620 bar Manometer 0÷ 620 bar Manomètre 0÷ 620 bar Manómetro 0÷ 620 bar Manómetro 0÷ 620 bar
3	Innesto rapido di caricamento Cejn Quick coupling for charging Cejn Steckkegel Cejn Accouplement rapide mâle Cejn Acoplamiento rápido para carga Cejn União rápida para carregamento Cejn	4	Tappo di rottura sovrappressione Over pressure rupture plug Überdruck Bruch Stecker Bouchon de rupture de surpression Enchufe de la ruptura de sobrepresión Plugue ruptura sobrepresão
		5	Fori di collegamento 1/8" G (5x) 1/8" G connecting ports (5x) Anschlussöffnung 1/8" G (5x) Trous de raccordement 1/8" G (5x) Agujeros de conexión 1/8" G (5x) Furo de conexão 1/8 G (5x)
		6	Valvola di intercettazione Shut off valve Sperrventil Valve d'arrêt Válvula de interceptación Válvula de fecho