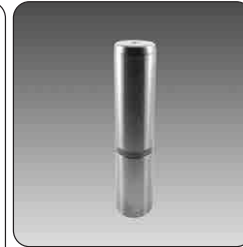
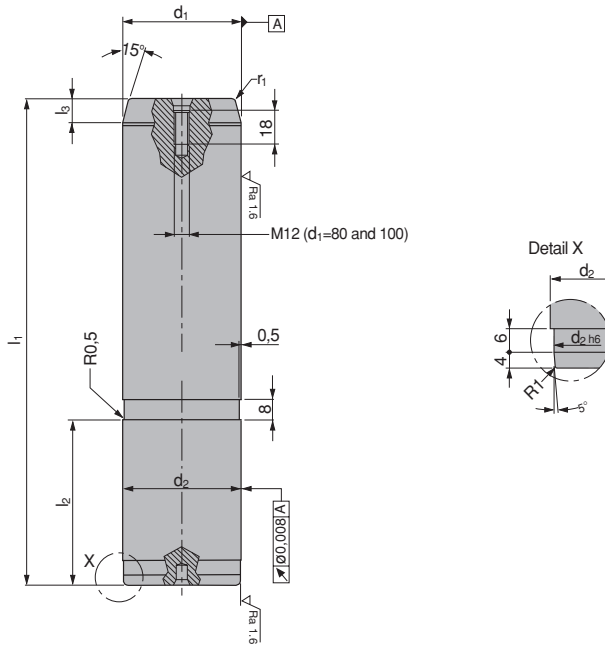




**G202-01**  
 Guide Posts  
 Kılavuz Kolonlar  
 Führungssäulen für Großwerkzeuge



Material :  
 Hardened Steel  
 HRC 60 ÷ 64

**GSB CODE:G202-01**

d1 r6	d2 r6	l1										l2	l3	r1	
25	25	140	160	180	-	-	-	-	-	-	-	-	40	4	2
32	32	140	160	180	200	-	-	-	-	-	-	-	45	8	2
40	40	-	160	180	200	224	250	-	-	-	-	-	56	8	2
50	50	-	160	180	200	224	250	280	315	-	-	-	70	10	2,5
63	63	-	-	-	200	224	250	280	315	355	400	-	80	10	2,5
80	80	-	-	-	-	-	250	280	315	355	400	500	100	10	3
100	100	-	-	-	-	-	-	-	315	355	400	500	125	10	3