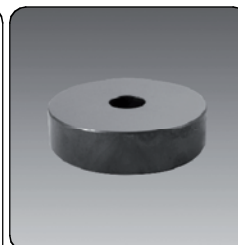
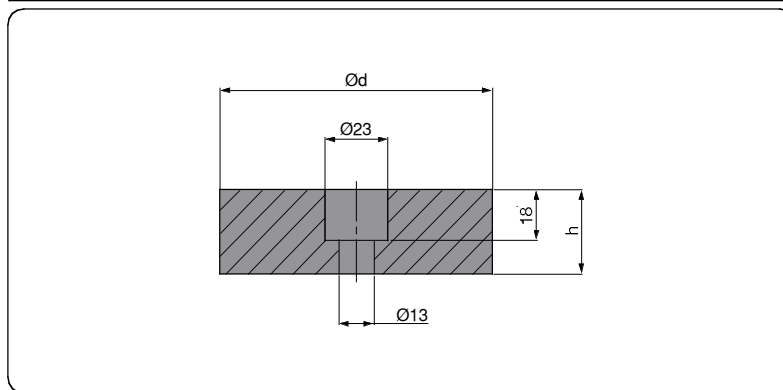




M318-07

Cylindrical Stop Block
Silindirik Stoplama Bloğu
Abstandsblock



Material :
42CrMo4
Hardened
HRC 46 ÷ 48

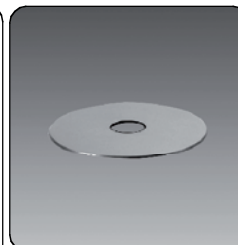
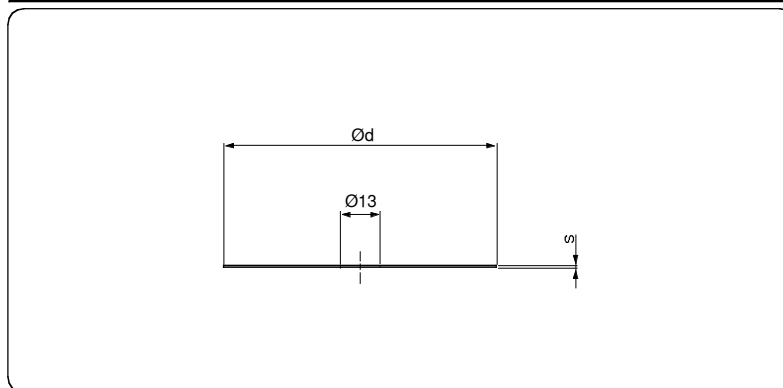
GSB CODE:M318-07

Code	d	h
M318-07-080025	80	25
M318-07-080030	80	30
M318-07-100025	100	25
M318-07-100030	100	30
M318-07-120025	120	25
M318-07-120030	120	30



M318-08

Shim
Boşluk Ayar Plakası
Ausgleichschieb



Material :
Steel or Brass

GSB CODE:M318-08

Code	d	s	Material
M318-08-080001	80	0,1	Brass
M318-08-080005	80	0,5	Steel
M318-08-100001	100	0,1	Brass
M318-08-100005	100	0,5	Steel
M318-08-120001	120	0,1	Brass
M318-08-120005	120	0,5	Steel