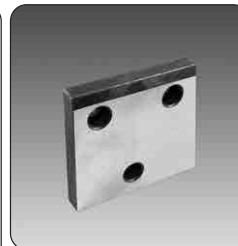


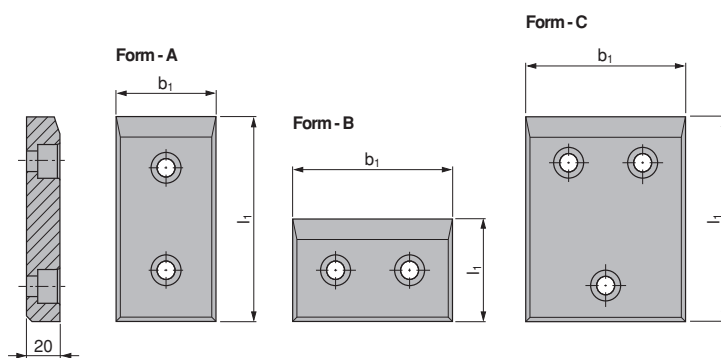


B8 0460 219 008 801

Wear Plates, steel
Çelik Kilavuz Plakalar
Gleitplatte Stahl mit Festschmierstoff



Material :
16MnCr5
Hardened
HRC 60 ÷ 64



MERCEDES-BENZ Code: B8 0460 219 008 001

MERCEDES-BENZ Code	Form	b ₁	l ₁
B8 0460 0332860	A	60	80
B8 0460 0332861	A	60	100
B8 0460 0332862	A	60	125
B8 0460 0332863	A	60	160
B8 0460 0332864	A	60	200
B8 0460 0332865	B	90	50
B8 0460 0332866	A	90	80
B8 0460 0332867	A	90	100
B8 0460 0332868	A	90	125
B8 0460 0332869	A	90	160
B8 0460 0332870	A	90	200
B8 0460 0332871	B	110	50
B8 0460 0332872	B	110	80
B8 0460 0332873	A	110	100
B8 0460 0332874	A	110	125
B8 0460 0332875	A	110	160
B8 0460 0332876	A	110	200

MERCEDES-BENZ Code	Form	b ₁	l ₁
B8 0460 0332877	B	135	50
B8 0460 0332878	B	135	80
B8 0460 0332879	C	135	100
B8 0460 0332880	C	135	125
B8 0460 0332881	C	135	160
B8 0460 0332882	C	135	200
B8 0460 0332883	B	170	50
B8 0460 0332884	B	170	80
B8 0460 0332885	C	170	100
B8 0460 0332886	C	170	125
B8 0460 0332887	C	170	160
B8 0460 0332888	C	170	200