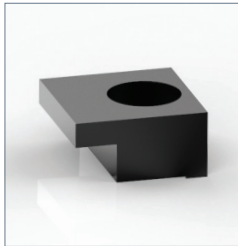




**A101-04**

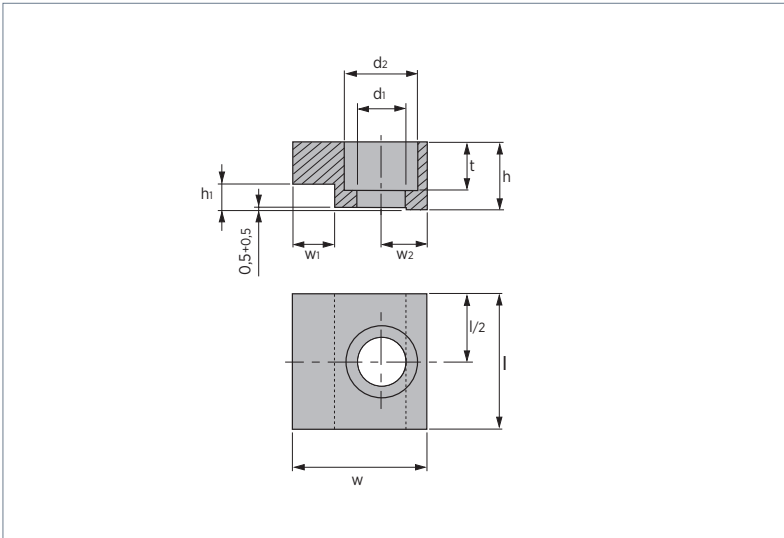
Burç Tutucu  
Toe Clamp for Guide Bushing  
Haltestück für Buchse

2



Material :  
CK45

Screw not included.

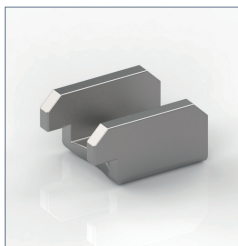


CODE	w	h	l -0,3	w1 +0,2	w2	h1 -0,3	d1 +0,2	d2 +0,2	t +0,2	Bushes Size
A101-04-020-020	20	10	20	5	7,5	6,3	7	11	7	Ø25-Ø50
A101-04-032-032	32	16	32	10	11	10	11,5	17,5	11,5	Ø63-Ø160



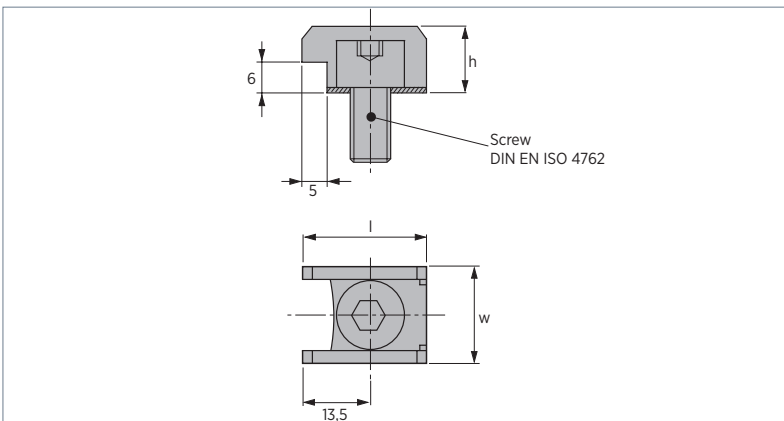
**A101-05**

Burç Tutucu  
Toe Clamp for Guide Bushing  
Haltestück für Buchse



Material :  
CK45

Screw not included.



CODE	w	h	l	Screw
A101-05-189-246	18,9	13	24,6	M8x20
A101-05-235-279	23,5	15,5	27,9	M10x20