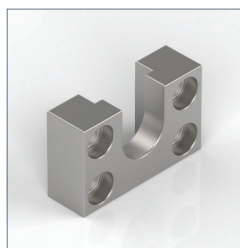




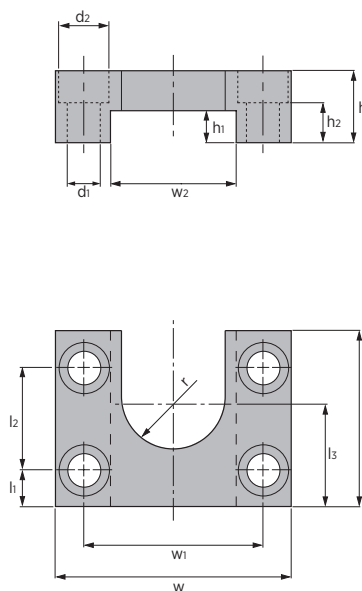
M316-01

Kavrama Plakaları
Coupling Plates
Befestigungsplatte

3



Material :
CK45



CODE	w	h	l	l ₁	l ₂	l ₃	w ₁	w ₂	h ₁	h ₂	d ₁	d ₂	r	Screw
M316-01-001	80	25	50	11,5	27	30	57	38	11	15	11	17	14	M10
M316-01-002	100	32	55	12,5	30	35	75	50	15	20	13	20	20	M12
M316-01-003	120	40	65	16	33	45	88	60	20	24	17	26	25	M16
M316-01-004	150	45	100	18	64	64	114	80	20	19	21	33	33	M20