



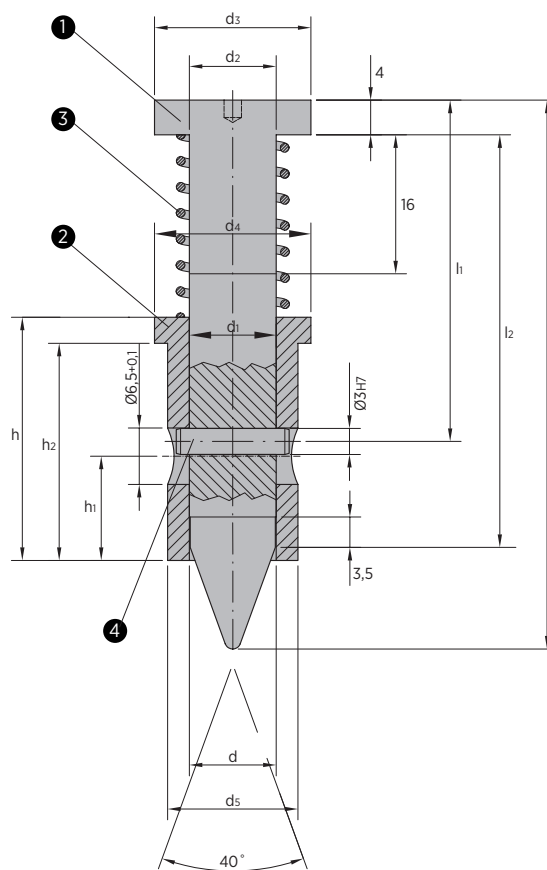
M323-01

Pilot Pim Ünitesi  
Pilot Unit  
Suchereinheit

3



- 1 Punch 1.2550  
Hardness  
50 ± 2 HRC
- 2 Bush 1.3505  
Hardness  
58 ± 2 HRC
- 3 Coil Spring
- 4 Ø3x14 DIN 6325



CODE	d +0,05	l	h1	l2	d1 H7, f7	d2	d3	d4	d5 f7	h	h1	h2 +0,1	Spring force preloaded (daN)	Spring force pressed (daN)
M323-01-0980632	9,8	63,2	39,3	47,5	10	10	18	18	15	28	12	25	4,9	6,2
M323-01-1580725	15,8	72,5	46,3	54,5	16	16	24	30	26	28	12	25	4,8	5,6