

PRZYGOTUJ SIĘ DO NOWEGO ROKU JUŻ TERAZ!

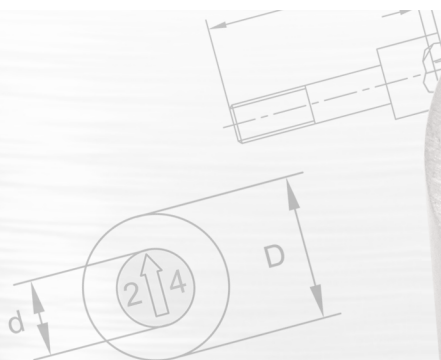
Szanowni Państwo,

Naszedł czas, aby zaopatrzyć się we wkładki datowników na nowy rok.

Zamów już teraz nowe wkładki datowników na rok 2024. W naszej specjalnej ofercie od 2 października 2023 do 29 lutego 2024 proponujemy wymianę wkładek typu F na rok 2024 w najlepszej cenie na rynku. Dzięki wykonaniu ze stali nierdzewnej 1.4034, hartowanej do 56 + 2 HRC nasze wkładki są zawsze najwyższej jakości.

Jeżeli mają Państwo pytania lub potrzebują specjalnego rozwiązania, jesteśmy do Państwa dyspozycji pod nr tel. **52 379 26 53**, bądź adresem e-mail: info@konek.com.pl. Zapraszamy również do naszego biura na ul. Józefa Milcherta 1 w Bydgoszczy.

OBOWIĄZUJE OD 02.10.2023 DO 29.02.2024



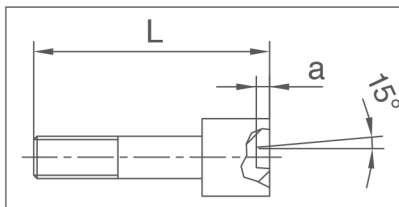
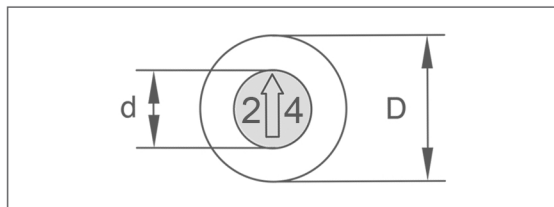
KONEK PSN

Józefa Milcherta 1
85-862 Bydgoszcz

tel. 52 **52 379 26 53**
fax. 52 **52 345 87 24**

www.konek.com.pl
info@konek.com.pl

FORMULARZ ZAMÓWIENIA



Materiał: 1.4034
Twardość: HRC 56 ± 2
Odporne na korozję

Wkładki dla datowników DATI

1000/1200/2000/2100/2200			1300/1400/1800		
Nr zam.	Cena PLN	Ilość	Nr zam.	Cena PLN	Ilość
F/3/24	14,50		F/1303/24	14,50	
F/4/24	14,50		F/1304/24	14,50	
F/5/24	14,50		F/1305/24	14,50	
F/6/24	14,50		F/1306/24	14,50	
F/8/24	14,50		F/1308/24	14,50	
F/10/24	14,50		F/1310/24	14,50	
F/12/24	20,00		F/1312/24	20,00	
F/16/24	20,00		F/1316/24	20,00	
-	-	-	-	-	-

Wkładki dla datowników DATI z blokadą obrotu

2300/2400			2900/21900		
Nr zam.	Cena PLN	Ilość	Nr zam.	Cena PLN	Ilość
F/2303/24	44,00		F/2903/24	44,00	
F/2304/24	44,00		F/2904/24	44,00	
F/2305/24	44,00		F/2905/24	44,00	
F/2306/24	44,00		F/2906/24	44,00	
F/2308/24	44,00		F/2908/24	44,00	
F/2310/24	44,00		F/2910/24	44,00	
F/2312/24	49,00		F/2912/24	49,00	
F/2316/24	49,00		F/2916/24	49,00	
F/2320/24	49,00		-	-	-

DATI 1000/1200/2000/2100/2200 Wymiary w mm

D	d	L	a
3	1,6	9	0,2
4	2,5	10,5	0,3
5	3,1	13	0,4
6	3,1	13	0,4
8	4,6	14	0,4
10	4,6	14	0,4
12	6,4	17	0,6
16	8,4	23	0,6
-	-	-	-

DATI 1300/1400/1800 Wymiary w mm

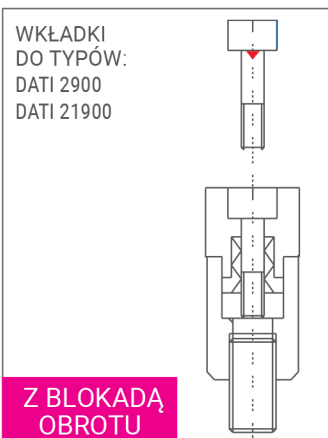
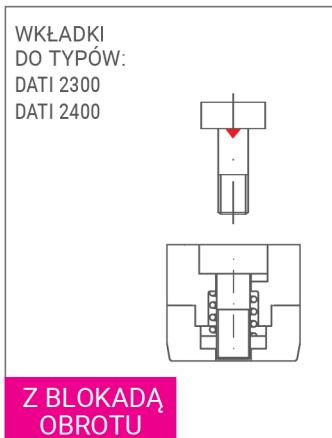
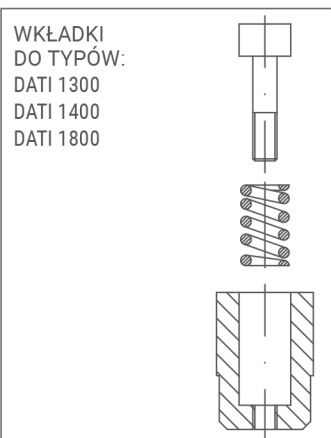
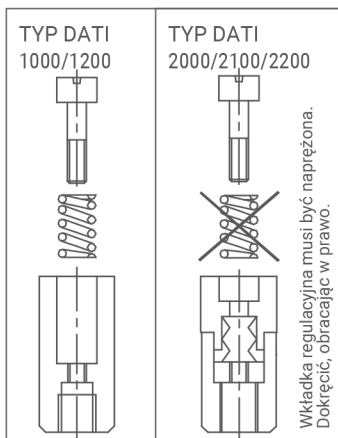
D	d	L	a
3	1,5	3,8	0,2
4	2,1	4,8	0,3
5	3,1	7,8	0,4
6	3,1	7,8	0,4
8	4,4	9,8	0,4
10	5,2	11,8	0,4
12	6,2	13,8	0,6
16	8,2	13,8	0,6
-	-	-	-

DATI 2300/2400 Wymiary w mm

D	d	L	a
3	1,6	3,9	0,25
4	2,5	4,9	0,3
5	3,1	7,8	0,4
6	3,1	7,8	0,4
8	4,4	9,8	0,4
10	5,2	11,8	0,4
12	6,2	13,8	0,6
16	8,2	13,8	0,6
20	11	15,8	0,6

DATI 2900/21900 Wymiary w mm

D	d	L	a
3	1,6	9	0,2
4	2,5	10,5	0,3
5	3,1	13	0,4
6	3,1	13	0,4
8	4,6	14	0,4
10	4,6	14	0,4
12	6,4	17	0,6
16	8,4	23	0,6
-	-	-	-



Proszę o wysłanie zamówionych pozycji na następujący adres:

Firma:	Ulica:
Osoba kontaktowa:	Kod pocztowy i miejscowość:
NIP:	Telefon kontaktowy:
W celu potwierdzenia zamówienia podaj e-mail:	

OBOWIĄZUJE OD 02.10.2023 DO 29.02.2024