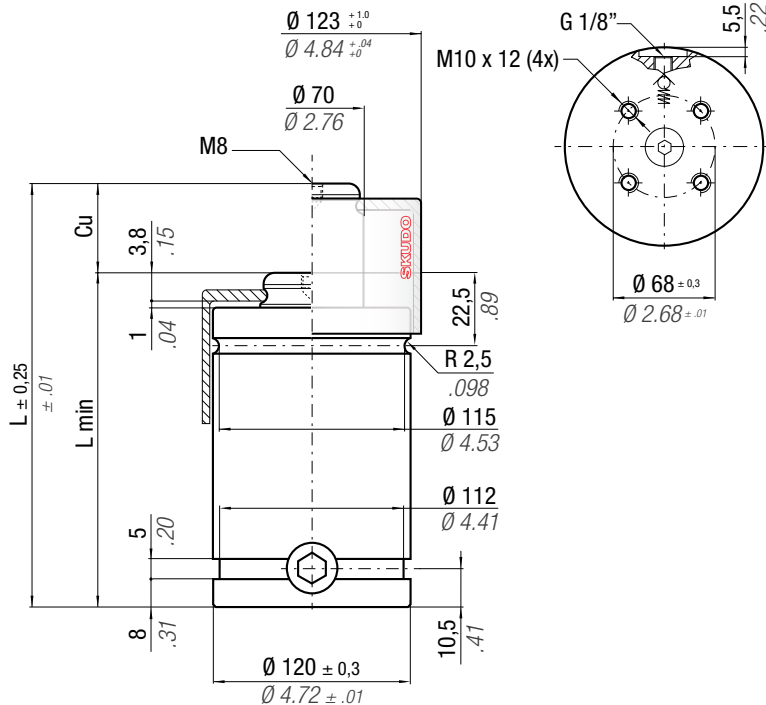




## KE 12000



Il nuovo codice sarà fornito solo ad esaurimento del vecchio

The new code will be supplied only when the old will be out of stock

Der neue Kode wird nur angegeben, wenn der alte nicht mehr lieferbar ist

Le nouveau code sera fourni uniquement lorsque le vieux stock sera écoulé

El nuevo código será suministrado sólo cuando se agoten las existencias del antiguo

O novo código irá ser fornecido apenas quando o antigo esgotar stock



SW

**ACTIVE SAFETY**



OSAS



USAS



OPAS



SKUDO



\*  $F_{1i} =$

Isothermal end force at 100% Cu

\*\*  $F_{1p} =$

Polytrophic end force at 100% Cu

	$0 - 80^{\circ}\text{C}$ $32 - 176^{\circ}\text{F}$	$\Delta P$ $\pm 0,33 \% / ^{\circ}\text{C}$	<b>P max</b> 150 bar 2175 psi	<b>P min</b> 20 bar 290 psi	<b>S</b> 78,54 cm <sup>2</sup> 12.174 in <sup>2</sup>	<b>SPM</b> ~ 50 - 100 (at 20°C)	<b>Max Speed</b> 0,8 m/s 31.5 in/s	<b>Maintenance kit</b> 39BMKE12000B
--	--	--	-------------------------------------	-----------------------------------	---	---------------------------------------	--	--

CODE	Cu		L		L min		Fo		F <sub>1i</sub> *		F <sub>1p</sub> **		Vo		PED 2014/68/EU			
	mm	inch	mm	inch	mm	inch	daN	lb	daN	lb	daN	lb	cm <sup>3</sup>	in <sup>3</sup>		~Kg	~lb	
KE 12000 - 010 - B	10	0.39	100	3.94	90	3.54	11780 26482 ± 5%	26482	17843	40113	21398	48104	267	16.28	5,49	12.10	✓	
KE 12000 - 016 - B	16	0.63	126	4.96	110	4.33			17646	39670	21084	47399	437	26.64	6,11	13.47	✓	
KE 12000 - 025 - B	25	0.98	155	6.10	130	5.12			18657	41943	22704	51040	613	37.39	6,76	14.90	✓	
KE 12000 - 032 - B	32	1.26	187	7.36	155	6.10			150 bar 2175psi	18166	40838	21913	49261	824	50.28	7,54	16.62	✓
KE 12000 - 040 - B	40	1.57	220	8.66	180	7.09			18098	40687	21805	49020	1037	63.30	8,31	18.32	✓	
KE 12000 - 050 - B	50	1.97	260	10.24	210	8.27			+ 20 °C +68 °F	18116	40727	21834	49084	1294	78.97	9,25	20.9	✓
KE 12000 - 065 - B	65	2.56	320	12.60	255	10.04	18133	40764	21860	49143	1679	102.48	10,66	23.50	✓			

