

KE 18500



sw

Il nuovo codice sarà fornito solo ad esaurimento del vecchio

The new code will be supplied only when the old will be out of stock

Der neue Kode wird nur angegeben, wenn der alte nicht mehr lieferbar ist

Le nouveau code sera fourni uniquement lorsque le vieux stock sera écoulé

El nuevo código será suministrado sólo cuando se agoten las existencias del antiguo

O novo código irá ser fornecido apenas quando o antigo esgotar stock

ACTIVE SAFETY



OSAS



USAS



OPAS



SKUDO

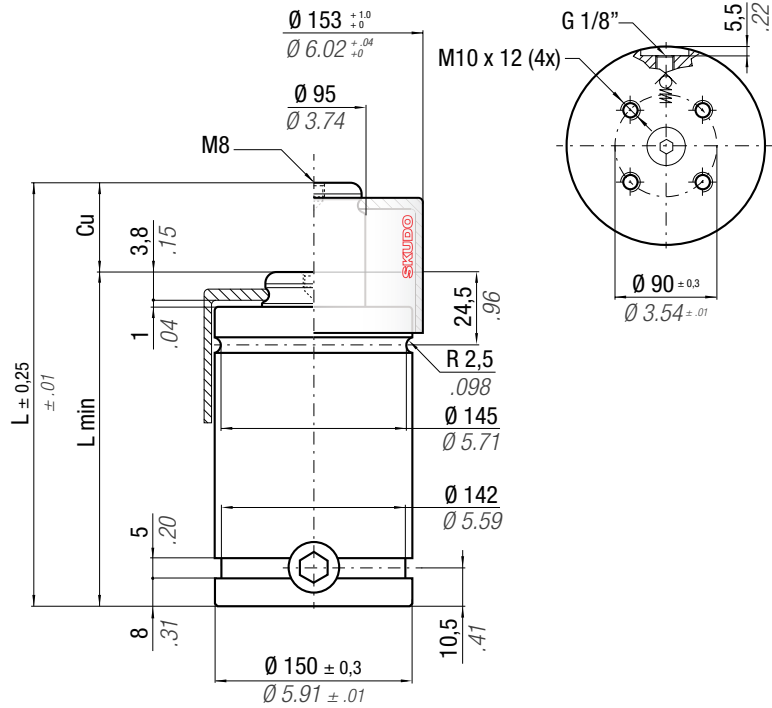


* F_{1i} =

Isothermal end force at 100% Cu

** F_{1p} =

Polytrophic end force at 100% Cu



CODE	Cu	L	L min	F ₀		F _{1i} *		F _{1p} **		V ₀		Maintenance kit	
				Initial force	End force *	End force **	cm ³	in ³	~Kg	~lb			
KE 18500 - 010 - B	10	110	100	18410	58181	25880	30288	493	30.08	9.31	20.53	✓	39BMKE18500B
KE 18500 - 016 - B	16	136	120	26201	58903	30788	69214	765	46.68	10.28	22.66	✓	
KE 18500 - 025 - B	25	165	140	27771	62431	33260	74771	1050	64.08	11.30	24.91	✓	
KE 18500 - 032 - B	32	197	165	27347	61479	32588	73261	1388	84.69	12.51	27.58	✓	
KE 18500 - 040 - B	40	235	195	26947	60580	31957	71842	1791	109.31	13.93	30.71	✓	
KE 18500 - 050 - B	50	270	220	27505	61833	32838	73823	2142	130.73	15.19	33.49	✓	
KE 18500 - 065 - B	65	323	258	28055	63070	33713	75790	2675	163.23	17.10	37.70	✓	

