

KE 3000



sw

Il nuovo codice sarà fornito solo ad esaurimento del vecchio

The new code will be supplied only when the old will be out of stock

Der neue Kode wird nur angegeben, wenn der alte nicht mehr lieferbar ist

Le nouveau code sera fourni uniquement lorsque le vieux stock sera écoulé

El nuevo código será suministrado sólo cuando se agoten las existencias del antiguo

O novo código irá ser fornecido apenas quando o antigo esgotar stock

ACTIVE SAFETY



OSAS



USAS



OPAS



SKUDO

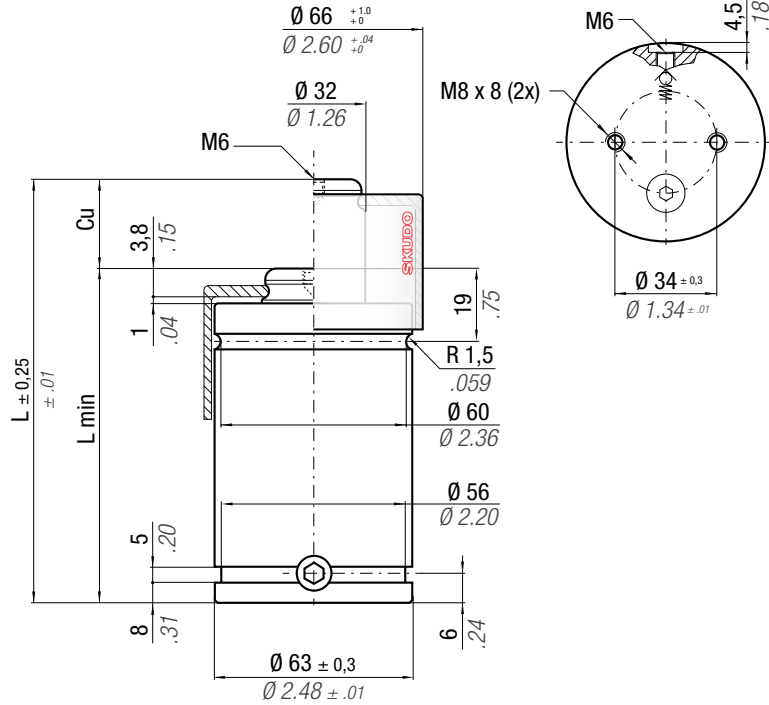


* F_{1i} =

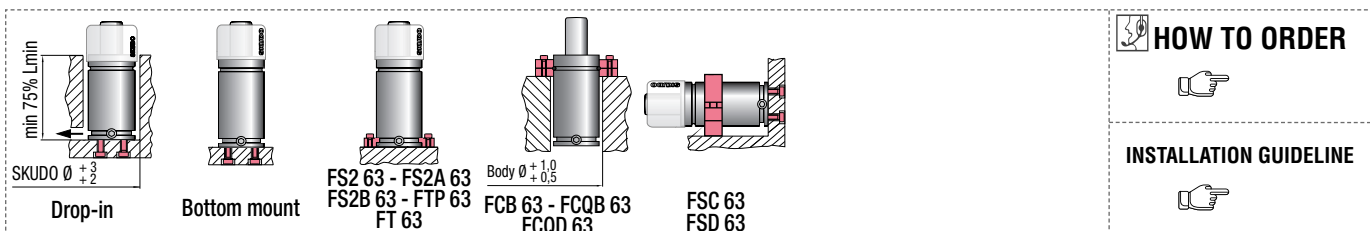
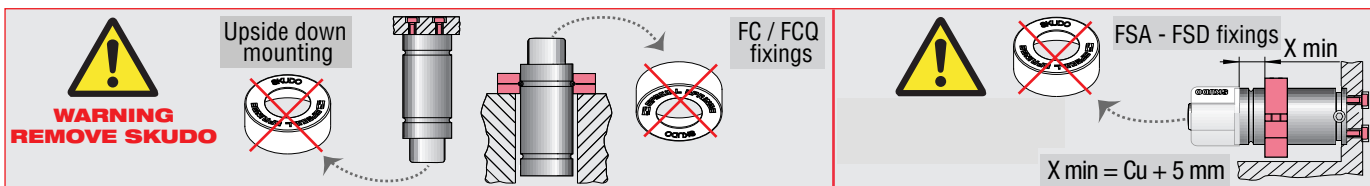
Isothermal end force at 100% Cu

** F_{1p} =

Polytrophic end force at 100% Cu



CODE	Cu	L	L min	F ₀ Initial force	F _{1i} *		F _{1p} **		V ₀		Maintenance kit		
					daN	lb	daN	lb	cm ³	in ³	~Kg	~lb	
KE 3000 - 010 - B	10	85	75	2945 ± 5% 150 bar 2175psi + 20 °C +68 °F	5028	11304	6271	14099	54	3.31	1.23	2.71	✓
KE 3000 - 016 - B	16	103	87		5317	11953	6754	15184	80	4.90	1.36	3.00	✓
KE 3000 - 025 - B	25	130	105		5532	12436	7119	16004	119	7.29	1.55	3.42	✓
KE 3000 - 032 - B	32	150	118		5691	12794	7392	16618	148	9.02	1.69	3.73	✓
KE 3000 - 040 - B	40	175	135		5698	12810	7404	16645	185	11.26	1.86	4.10	✓
KE 3000 - 050 - B	50	205	155		5758	12945	7508	16878	228	13.91	2.07	4.56	✓
KE 3000 - 065 - B	65	256	191	5616	12626	7263	16328	305	18.61	2.44	5.38	✓	



HOW TO ORDER

INSTALLATION GUIDELINE