

KE 400



sw

ACTIVE SAFETY

* $F_{1i} =$

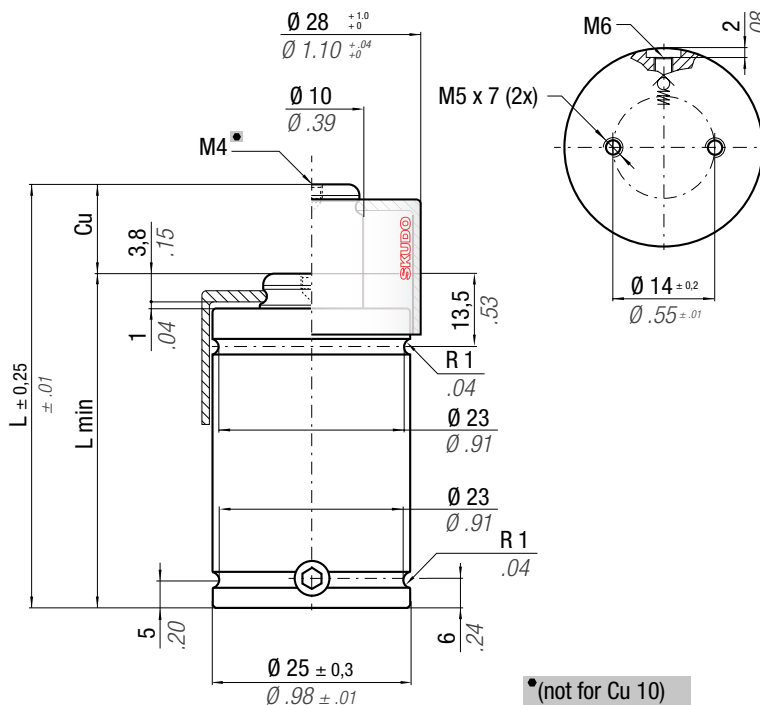
Isothermal end force at 100% Cu

** $F_{1p} =$

Polytropic end force at 100% Cu



SKUDO



CODE	Cu	L	L min	F0 Initial force daN lb	F _{1i} *		F _{1p} **		V0		Maintenance kit Disposable
					daN	lb	daN	lb	cm ³	in ³	
KE 400 - 006 - A	6 0.24	56 2.2	50 1.97	425 955 ± 5% 150 bar 2175psi + 20 °C +68 °F	792	1780	1016	2285	4,2	0.26	0,13 0.29
KE 400 - 010 - A	10 0.39	70 2.76	60 2.36		881	1980	1170	2631	6,2	0.38	0,16 0.35
KE 400 - 016 - A	16 0.63	91 3.58	75 2.95		888	1997	1183	2660	9,8	0.60	0,18 0.40
KE 400 - 025 - A	25 0.98	120 4.72	95 3.74		878	1974	1166	2621	15,5	0.95	0,23 0.51
KE 400 - 032 - A	32 1.26	140 5.51	108 4.25		911	2047	1223	2750	19,2	1.17	0,24 0.53
KE 400 - 040 - A	40 1.57	165 6.50	125 4.92		910	2045	1222	2746	24,0	1.46	0,28 0.62
KE 400 - 050 - A	50 1.97	195 7.68	145 5.71		921	2070	1241	2791	29,7	1.81	0,31 0.68

