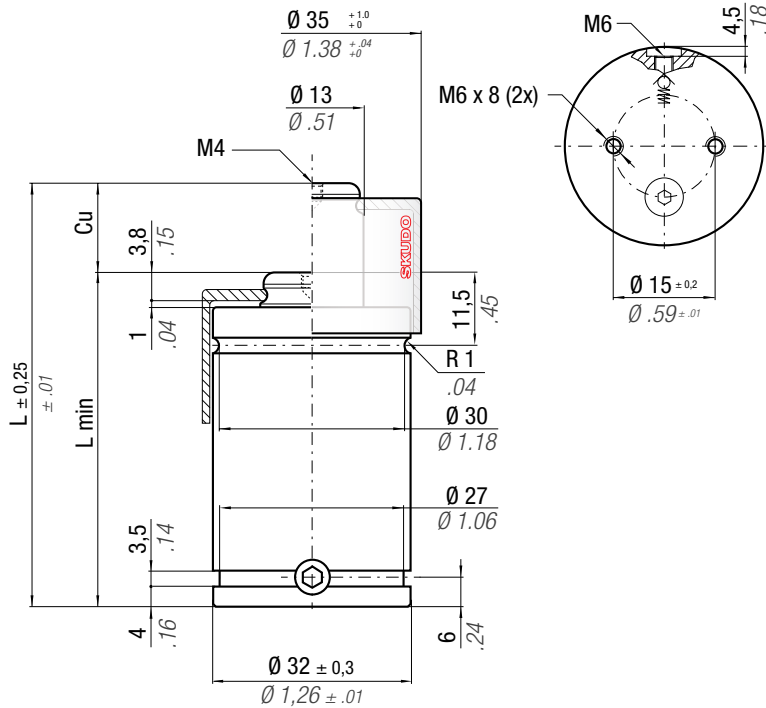




KE 750



Il nuovo codice sarà fornito solo ad esaurimento del vecchio

The new code will be supplied only when the old will be out of stock

Der neue Kode wird nur angegeben, wenn der alte nicht mehr lieferbar ist

Le nouveau code sera fourni uniquement lorsque le vieux stock sera écoulé

El nuevo código será suministrado sólo cuando se agoten las existencias del antiguo

O novo código irá ser fornecido apenas quando o antigo esgotar stock



* $F_{1i} =$

Isothermal end force at 100% Cu

** $F_{1p} =$

Polytrophic end force at 100% Cu



SW

ACTIVE SAFETY



OSAS



USAS



OPAS



SKUDO

	N ₂	0 - 80 °C 32 - 176 °F	ΔP ± 0,33 %/°C	P max 150 bar 2175 psi	P min 20 bar 290 psi	S 4,91 cm ² 0,761 in ²	SPM ~ 50 - 100 (at 20°C)	Max Speed 0,8 m/s 31.5 in/s	Maintenance kit 39BMKE00750B	
CODE		Cu	L	L min	F ₀	F _{1i} *	F _{1p} **	V ₀		
		mm inch	mm inch	mm inch	daN lb	daN lb	daN lb	cm ³ in ³	~Kg ~lb	2014/68/EU
KE 750 - 006 - B		6 0.24	63 2.48	57 2.24	740 1664	1214 2729	1497 3365	8,6 0.52	0,23 0.51	✓
KE 750 - 010 - B		10 0.39	75 2.95	65 2.56	± 5%	1316 2958	1666 3745	12,7 0.78	0,25 0.55	✓
KE 750 - 016 - B		16 0.63	93 3.66	77 3.03		1395 3136	1800 4047	18,9 1.15	0,29 0.64	✓
KE 750 - 025 - B		25 0.98	120 4.72	95 3.74	150 bar 2175psi	1453 3267	1901 4273	28,2 1.72	0,33 0.73	✓
KE 750 - 032 - B		32 1.26	140 5.51	108 4.25		1499 3370	1980 4452	34,9 2.13	0,37 0.82	✓
KE 750 - 040 - B		40 1.57	165 6.50	125 4.92		1498 3369	1980 4450	43,7 2.67	0,42 0.92	✓
KE 750 - 050 - B		50 1.97	195 7.68	145 5.71	+ 20 °C +68 °F	1515 3405	2008 4515	54,0 3.30	0,47 1.04	✓

