

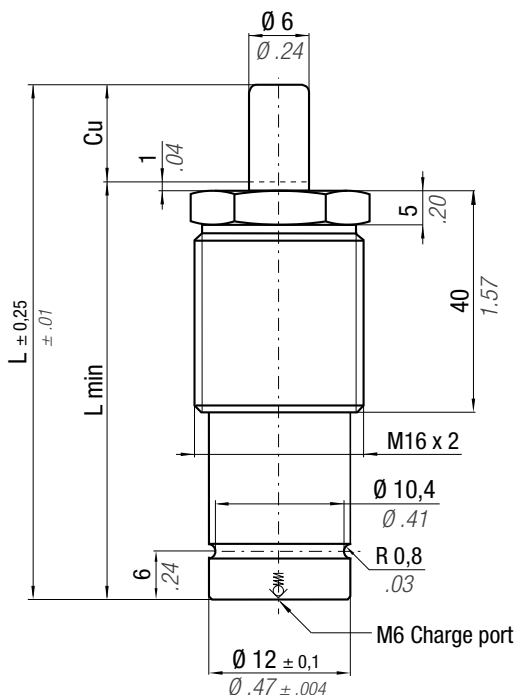
M 50 TEM threaded

ACTIVE SAFETY

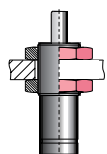
* F_{1i} = Isothermal end force at 100% Cu p. 16 ** F_{1p} = Polytrophic end force at 100% Cu



Force color code	P		Fo Initial force $\pm 5\%$ at +20°C +68°F	
	bar	psi	daN	lb
GR	45	653	13	29
BU	90	1305	25	56
RD	135	1958	38	85
YW	180	2610	50	112
BK	20-180	290-2610	6-50	13-112



CODE		0 - 80 °C 32 - 176 °F	ΔP $\pm 0,33 \% / ^\circ C$	P max 180 bar 2610 psi	P min 20 bar 290 psi	S 0,28 cm ² 0,043 in ²	SPM ~ 100 - 150 (at 20°C)	Max Speed 1,8 m/s 70.8 in/s	Maintenance kit Disposable		Vo												
											cm ³	in ³		~Kg	~lb								
M50 - 007 - A - ... - TEM											7	0.28	56	2.20	49	1.93	1,24 x F0	1,41 x F0	1,2	0.07	0,03	0.07	✓
M50 - 010 - A - ... - TEM											10	0.39	62	2.441	52	2.05	1,30 x F0	1,50 x F0	1,4	0.09	0,03	0.07	✓
M50 - 013 - A - ... - TEM											12,7	0.50	67,4	2.65	54,7	2.15	1,35 x F0	1,57 x F0	1,6	0.10	0,03	0.07	✓
M50 - 015 - A - ... - TEM											15	0.59	72	2.83	57	2.24	1,38 x F0	1,62 x F0	1,8	0.11	0,03	0.07	✓
M50 - 019 - A - ... - TEM											19	0.75	80	3.15	61	2.40	1,42 x F0	1,69 x F0	2,1	0.13	0,03	0.07	✓
M50 - 025 - A - ... - TEM											25	0.98	92	3.62	67	2.64	1,47 x F0	1,77 x F0	2,5	0.15	0,03	0.07	✓
M50 - 038 - A - ... - TEM											38	1.50	118	4.65	80	3.15	1,53 x F0	1,88 x F0	3,5	0.21	0,04	0.09	✓
M50 - 050 - A - ... - TEM											50	1.97	142	5.59	92	3.62	1,57 x F0	1,95 x F0	4,4	0.27	0,05	0.11	✓
M50 - 063 - A - ... - TEM											63,5	2.50	172	6.77	108,5	4.27	1,57 x F0	1,93 x F0	5,6	0.34	0,06	0.13	✓
M50 - 075 - A - ... - TEM											75	2.95	195	7.68	120	4.72	1,59 x F0	1,97 x F0	6,5	0.40	0,06	0.13	✓
M50 - 080 - A - ... - TEM											80	3.15	205	8.07	125	4.92	1,59 x F0	1,98 x F0	6,9	0.42	0,07	0.15	✓
M50 - 100 - A - ... - TEM											100	3.94	245	9.65	145	5.71	1,62 x F0	2,02 x F0	8,4	0.51	0,08	0.18	✓
M50 - 125 - A - ... - TEM											125	4.92	295	11.61	170	6.69	1,64 x F0	2,06 x F0	10,2	0.62	0,09	0.20	✓



39DM16X2A

HOW TO ORDER



INSTALLATION GUIDELINE

