

ML 300



sw

Il nuovo codice sarà fornito solo ad esaurimento del vecchio

The new code will be supplied only when the old will be out of stock

ACTIVE SAFETY



OSAS

Der neue Kode wird nur angegeben, wenn der alte nicht mehr lieferbar ist

Le nouveau code sera fourni uniquement lorsque le vieux stock sera écoulé

El nuevo código será suministrado sólo cuando se agoten las existencias del antiguo

O novo código irá ser fornecido apenas quando o antigo esgotar stock



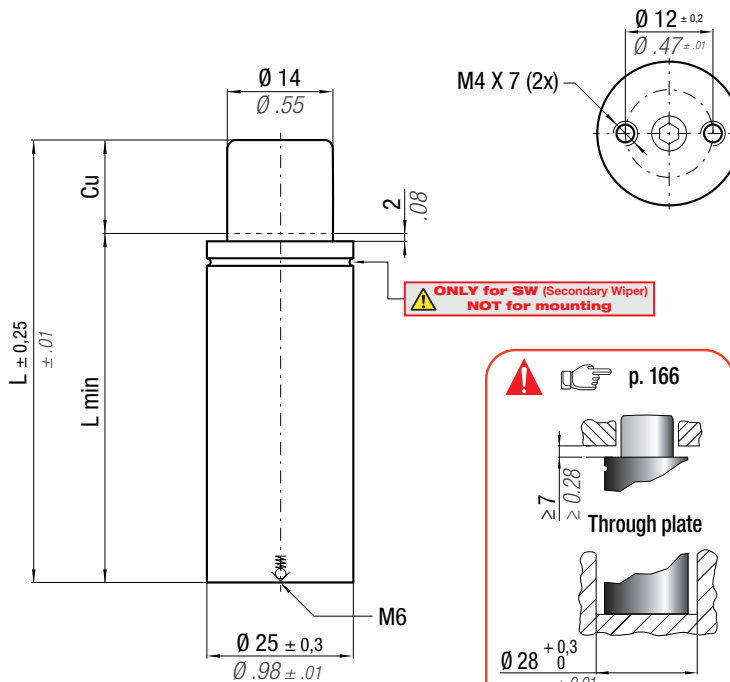
USAS

* $F_{1i} =$

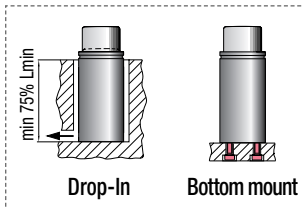
Isothermal end force at 100% Cu

** $F_{1p} =$

Polytropic end force at 100% Cu



N ₂	0 - 80 °C 32 - 176 °F	ΔP ± 0,33 %/°C	P max 200 bar 2900 psi	P min 20 bar 290 psi	S 1,54 cm ² 0.239 in ²	SPM ~ 40 - 80 (at 20°C)	Max Speed 1,6 m/s 62.9 in/s	Maintenance kit Disposable	
CODE	NEW	Cu	L	L min	F₀	F_{1i} *	F_{1p} **	V₀	PED 2014/68/EU
PHASING OUT from 05/2019		mm inch	mm inch	mm inch	Initial force daN lb	End force * daN lb	End force ** daN lb	cm ³ in ³	~Kg ~lb
ML 300 - 010 - C	ML 300 - 010 - D	10 0.39	75 2.95	65 2.56	310 697	430 967	484 1087	6,8 0.41	0,17 0.37
ML 300 - 015 - C	ML 300 - 015 - D	15 0.59	85 3.35	70 2.76	± 5%	467 1050	534 1201	8,5 0.52	0,18 0.40
ML 300 - 025 - C	ML 300 - 025 - D	25 0.98	105 4.13	80 3.15		518 1164	605 1360	11,8 0.72	0,21 0.46
ML 300 - 038 - C	ML 300 - 038 - D	38 1.50	130 5.12	92 3.62	200 bar 2900 psi	566 1272	674 1514	15,7 0.96	0,24 0.53
ML 300 - 050 - C	ML 300 - 050 - D	50 1.97	155 6.10	105 4.13		583 1311	698 1570	20,0 1.22	0,27 0.60
ML 300 - 063 - C	ML 300 - 063 - D	63 2.48	185 7.28	122 4.80		580 1303	693 1558	25,3 1.54	0,31 0.68
ML 300 - 080 - C	ML 300 - 080 - D	80 3.15	220 8.66	140 5.51	+20 °C +68 °F	595 1337	715 1608	31,2 1.90	0,35 0.77



HOW TO ORDER

INSTALLATION GUIDELINE