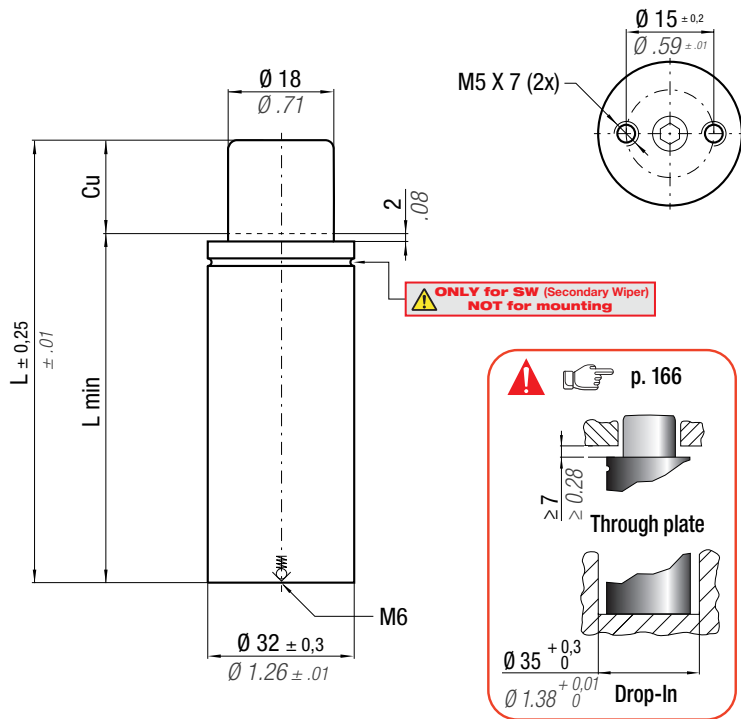




## ML 500



Il nuovo codice sarà fornito solo ad esaurimento del vecchio

The new code will be supplied only when the old will be out of stock

Der neue Kode wird nur angegeben, wenn der alte nicht mehr lieferbar ist

Le nouveau code sera fourni uniquement lorsque le vieux stock sera écoulé

El nuevo código será suministrado sólo cuando se agoten las existencias del antiguo

O novo código irá ser fornecido apenas quando o antigo esgotar stock



SW

**ACTIVE SAFETY**



OSAS



USAS

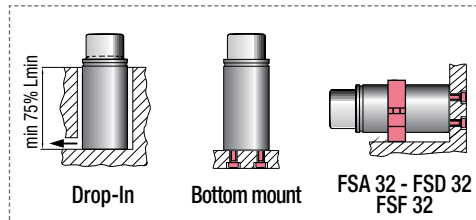
\*  $F_{1i} =$

Isothermal end force at 100% Cu

\*\*  $F_{1p} =$

Polytrophic end force at 100% Cu

N <sub>2</sub>		0 - 80 °C 32 - 176 °F	$\Delta P$ ± 0,33 %/°C	P max 200 bar 2900 psi	P min 20 bar 290 psi	S 2,54 cm <sup>2</sup> 0,394 in <sup>2</sup>	SPM ~ 40 - 80 (at 20°C)	Max Speed 1,6 m/s 62.9 in/s	Maintenance kit Disposable	
CODE PHASING OUT from 05/2019	NEW	Cu	L	L min	F <sub>0</sub>	F <sub>1i</sub> *	F <sub>1p</sub> **	V <sub>0</sub>	PED 2014/68/EU	
ML 500 - 010 - C	ML 500 - 010 - D	10 0.39	75 2.95	65 2.56	510 1147	718 1614	809 1819	11,0 0.67	0,28 0.62	✓
ML 500 - 015 - C	ML 500 - 015 - D	15 0.59	85 3.35	70 2.76	± 5%	775 1742	887 1994	13,9 0.85	0,30 0.66	✓
ML 500 - 025 - C	ML 500 - 025 - D	25 0.98	105 4.13	80 3.15		849 1908	990 2226	19,7 1.20	0,34 0.75	✓
ML 500 - 038 - C	ML 500 - 038 - D	38 1.50	130 5.12	92 3.62	200 bar	917 2061	1087 2443	26,7 1.63	0,39 0.86	✓
ML 500 - 050 - C	ML 500 - 050 - D	50 1.97	155 6.10	105 4.13	2900 psi	937 2107	1116 2510	34,1 2.08	0,43 0.95	✓
ML 500 - 063 - C	ML 500 - 063 - D	63 2.48	190 7.48	127 5.00		892 2006	1052 2364	46,0 2.81	0,51 1.12	✓
ML 500 - 080 - C	ML 500 - 080 - D	80 3.15	225 8.86	145 5.71	+20 °C +68 °F	916 2059	1086 2441	56,3 3.44	0,57 1.26	✓



**HOW TO ORDER**



**INSTALLATION GUIDELINE**

