

MQ 700

ACTIVE SAFETY



OSAS



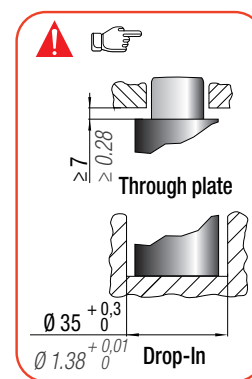
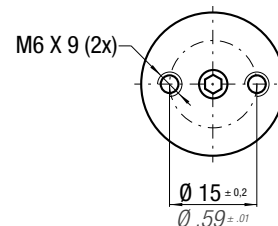
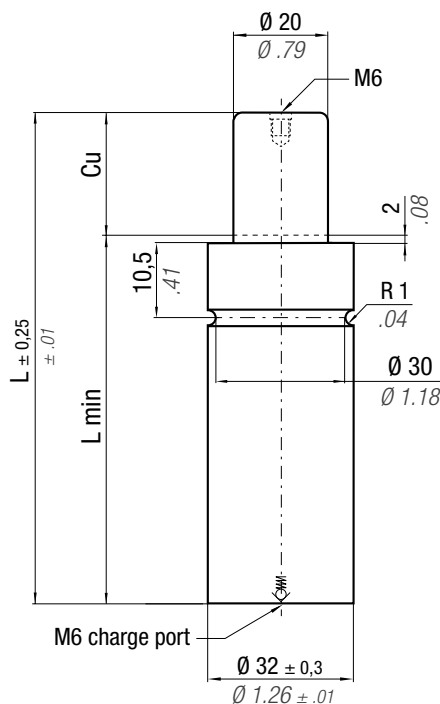
USAS

* $F_{1i} =$

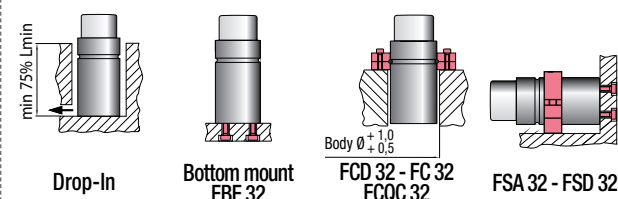
Isothermal
end force at 100% Cu

** $F_{1p} =$

Polytropic
end force at 100% Cu



CODE	N ₂	0 - 80 °C 32 - 176 °F	ΔP ± 0,33 %/°C	P max 210 bar 3045 psi	P min 20 bar 290 psi	S 3,14 cm ² 0,487 in ²	SPM ~ 40 - 80 (at 20°C)	Max Speed 1,6 m/s 62,9 in/s	Maintenance kit Disposable	Cu		L		L min		F ₀		F _{1i} *		F _{1p} **		V ₀		PED 2014/68/EU		
										mm	inch	mm	inch	mm	inch	daN	lb	daN	lb	daN	lb	cm ³	in ³	~Kg	~lb	✓
MQ 700 - 010 - A										10	0.39	75	2.95	65	2.56	660 ± 5%	1020	2293	1158	2603	11,3	0.69	0,29	0.64	✓	✓
MQ 700 - 015 - A										15	0.59	85	3.35	70	2.76		1120	2517	1293	2907	14,4	0.88	0,31	0.68	✓	✓
MQ 700 - 020 - A										20	0.79	95	3.74	75	2.95		1193	2683	1395	3135	17,5	1.07	0,33	0.73	✓	✓
MQ 700 - 025 - A										25	0.98	105	4.13	80	3.15		1250	2810	1473	3312	20,6	1.26	0,35	0.77	✓	✓
MQ 700 - 032 - A										32	1.26	120	4.72	88	3.46		1288	2896	1527	3432	25,5	1.56	0,38	0.84	✓	✓
MQ 700 - 038 - A										38	1.50	135	5.31	97	3.82		1272	2861	1505	3383	30,7	1.87	0,41	0.90	✓	✓
MQ 700 - 045 - A										45	1.77	150	5.91	105	4.13		1297	2916	1539	3461	35,6	2.17	0,44	0.97	✓	✓
MQ 700 - 050 - A										50	1.97	160	6.30	110	4.33		1322	2972	1575	3540	38,7	2.36	0,46	1.01	✓	✓
MQ 700 - 056 - A										56	2.20	175	6.89	119	4.69		1307	2937	1553	3490	43,9	2.68	0,49	1.08	✓	✓
MQ 700 - 063 - A										63	2.48	195	7.68	132	5.20		1266	2846	1496	3363	51,2	3.12	0,53	1.17	✓	✓
MQ 700 - 080 - A										80	3.15	230	9.06	150	5.91	1314	2954	1563	3515	62,3	3.80	0,60	1.32	✓	✓	



HOW TO ORDER



INSTALLATION GUIDELINE

