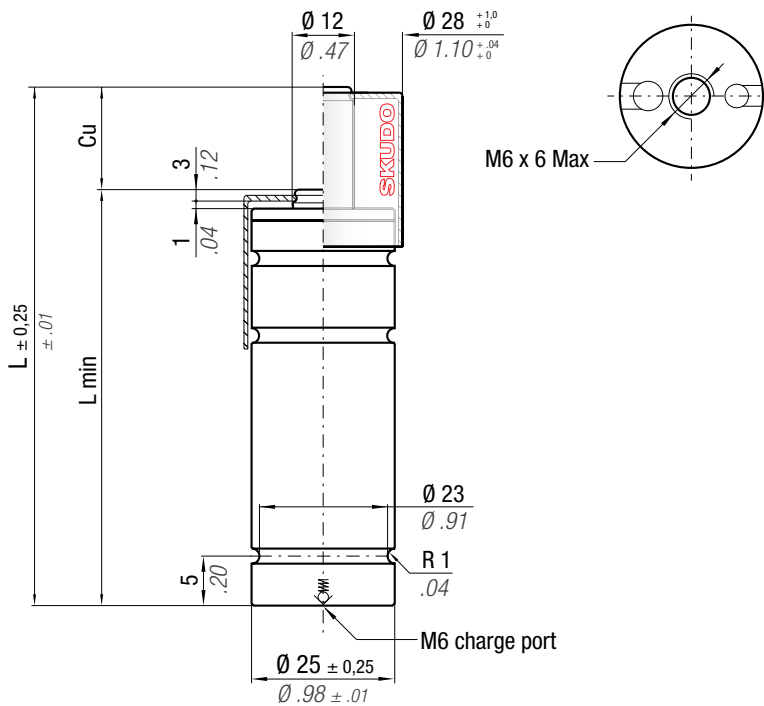




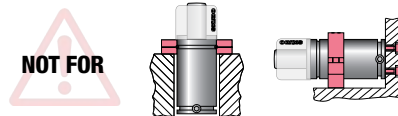
MS 200



Il nuovo codice sarà fornito solo ad esaurimento del vecchio - The new code will be supplied only when the old will be out of stock - Der neue Kode wird nur angegeben, wenn der alte nicht mehr lieferbar ist - Le nouveau code sera fourni uniquement lorsque le vieux stock sera écoulé - El nuevo código será suministrado sólo cuando se agoten las existencias del antiguo - O novo código irá ser fornecido apenas quando o antigo esgotar stock

* F_{1i} = Isothermal end force at 100% Cu p. 16 ** F_{1p} = Polytrophic end force at 100% Cu

Force color code	P		F ₀ Initial force ± 5% at +20°C +68°F	
	bar	psi	daN	lb
OR	15	218	17	38
PR	25	363	28	63
GR	45	653	50	112
BU	90	1305	100	225
RD	135	1958	150	337
YW	180	2610	200	450
BK	10-180	145-2610	11-200	25-450



ACTIVE SAFETY



OSAS



USAS



OPAS



SKUDO

N ₂		0 - 80 °C 32 - 176 °F	ΔP ± 0,33 %/°C	P max 180 bar 2610 psi	P min 10 bar 145 psi	S 1,13 cm ² 0.175 in ²	SPM ~ 50 - 80 (at 20°C)	Max Speed 1,8 m/s 70.8 in/s	Maintenance kit Disposable						
CODE	PHASING OUT from 05/2019	NEW	Cu	L	L min	F _{1i} *	F _{1p} **	V ₀	PED 2014/68/EU						
			mm	inch	mm	inch	daN	lb	cm ³	in ³	~Kg	~lb			
MS200 - 007 - A - ...		MS200 - 007 - B - ...	7	0.28	62	2.44	55	2.17	1.25 x F ₀	1.43 x F ₀	4,6	0.28	0,13	0.29	✓
MS200 - 010 - A - ...		MS200 - 010 - B - ...	9,7	0.38	67,4	2.65	57,7	2.27	1.30 x F ₀	1.50 x F ₀	5,6	0.34	0,13	0.29	✓
MS200 - 012 - A - ...		MS200 - 012 - B - ...	12	0.47	72	2.83	60	2.36	1.32 x F ₀	1.54 x F ₀	6,5	0.40	0,14	0.31	✓
MS200 - 022 - A - ...		MS200 - 022 - B - ...	22	0.87	92	3.62	70	2.76	1.39 x F ₀	1.65 x F ₀	10,2	0.62	0,16	0.35	✓
MS200 - 035 - A - ...		MS200 - 035 - B - ...	35,1	1.38	118,2	4.65	83,1	3.27	1.43 x F ₀	1.72 x F ₀	15,1	0.92	0,19	0.42	✓
MS200 - 047 - A - ...		MS200 - 047 - B - ...	47	1.85	142	5.59	95	3.74	1.45 x F ₀	1.75 x F ₀	19,6	1.20	0,20	0.44	✓
MS200 - 060 - A - ...		MS200 - 060 - B - ...	60,5	2.38	172	6.77	111,5	4.39	1.46 x F ₀	1.78 x F ₀	24,7	1.51	0,23	0.51	✓
MS200 - 077 - A - ...		MS200 - 077 - B - ...	77	3.03	205	8.07	128	5.04	1.47 x F ₀	1.80 x F ₀	30,8	1.88	0,26	0.57	✓
MS200 - 097 - A - ...		MS200 - 097 - B - ...	97	3.82	245	9.65	148	5.83	1.48 x F ₀	1.81 x F ₀	38,3	2.34	0,30	0.66	✓
MS200 - 122 - A - ...		MS200 - 122 - B - ...	122	4.80	295	11.61	173	6.81	1.49 x F ₀	1.82 x F ₀	47,7	2.91	0,34	0.75	✓

WARNING REMOVE SKUDO

Upside down mounting

Drop-In

FC 25 B
FCC 25 A

Bottom mount

HOW TO ORDER

☞

INSTALLATION GUIDELINE

☞