

## RG 750



OSAS + OSM = OVER STROKE ACTIVE SAFETY + OVER STROKE MARKER

### ACTIVE SAFETY

Il nuovo codice sarà fornito solo ad esaurimento del vecchio

The new code will be supplied only when the old will be out of stock

Der neue Kode wird nur angegeben, wenn der alte nicht mehr lieferbar ist

Le nouveau code sera fourni uniquement lorsque le vieux stock sera écoulé

El nuevo código será suministrado sólo cuando se agoten las existencias del antiguo

O novo código irá ser fornecido apenas quando o antigo esgotar stock



OSAS



USAS



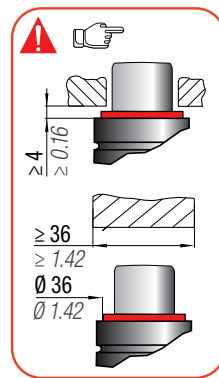
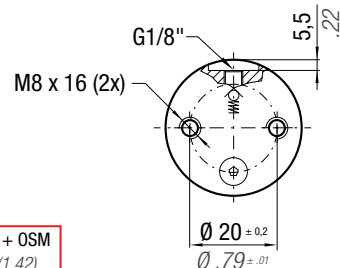
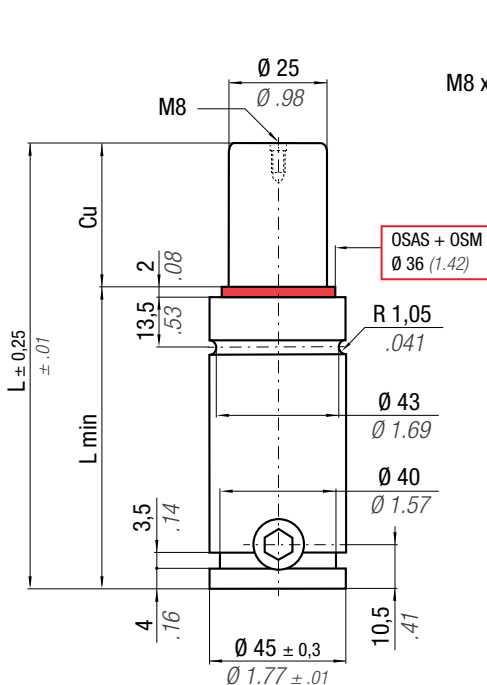
OPAS

\*  $F_{1i} =$

Isothermal end force at 100% Cu

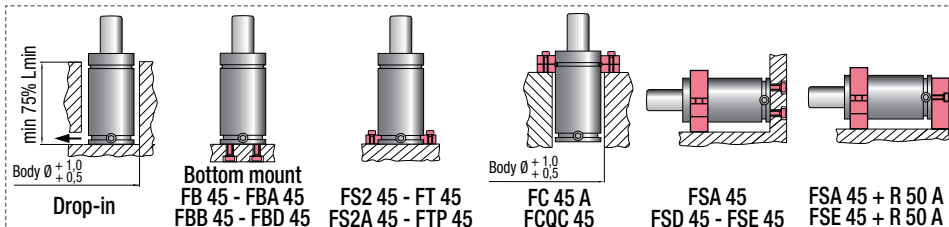
\*\*  $F_{1p} =$

Polytropic end force at 100% Cu



N <sub>2</sub>		0 - 80 °C 32 - 176 °F	$\Delta P$ ± 0,33 %/°C	P max 150 bar 2175 psi	P min 20 bar 290 psi	S 4,91 cm <sup>2</sup> 0,761 in <sup>2</sup>	SPM ~ 20 - 100 (at 20°C)	Max Speed 1,8 m/s 70,8 in/s	Maintenance kit 39BMRV00750C	
CODE	NEW	Cu	L	L min	F <sub>0</sub>	F <sub>1i</sub> *	F <sub>1p</sub> **	V <sub>0</sub>	PED	
PHASING OUT from 04/2021		mm inch	mm inch	mm inch	Initial force daN lb	End force * daN lb	End force ** daN lb	cm <sup>3</sup> in <sup>3</sup>	~Kg ~lb	2014/68/EU
RG 750 - 010 - A	◆ RG 750 - 010 - B	10 0.39	67 2.64	57 2.24	740 1664 ± 5% 150 bar 2175psi + 20 °C +68 °F	1026 2307	1198 2693	20,2 1.23	0,50 1.10	✓
RG 750 - 013 - A	◆ RG 750 - 013 - B	13 0.51	73 2.87	60 2.36		1065 2394	1258 2828	23,9 1.46	0,52 1.15	✓
RG 750 - 016 - A	RG 750 - 016 - B	16 0.63	79 3.11	63 2.48		1095 2461	1305 2933	27,7 1.69	0,54 1.19	✓
RG 750 - 019 - A	RG 750 - 019 - B	19 0.75	85 3.35	66 2.60		1118 2514	1342 3017	31,5 1.92	0,56 1.23	✓
RG 750 - 025 - A	RG 750 - 025 - B	25 0.98	97 3.82	72 2.83		1153 2593	1398 3143	39,1 2.39	0,60 1.32	✓
RG 750 - 032 - A	RG 750 - 032 - B	32 1.26	111 4.37	79 3.11		1182 2656	1444 3246	47,9 2.92	0,64 1.41	✓
RG 750 - 038 - A	RG 750 - 038 - B	38 1.50	123 4.84	85 3.35		1199 2696	1473 3311	55,5 3.39	0,68 1.50	✓
RG 750 - 050 - A	RG 750 - 050 - B	50 1.97	147 5.79	97 3.82		1224 2752	1514 3403	70,6 4.31	0,76 1.68	✓
RG 750 - 063 - A	RG 750 - 063 - B	63 2.48	173 6.81	110 4.33		1242 2792	1543 3468	87,0 5.31	0,84 1.85	✓
RG 750 - 075 - A	RG 750 - 075 - B	75 2.95	197 7.76	122 4.80		1253 2818	1562 3511	102,1 6.23	0,92 2.03	✓
RG 750 - 080 - A	RG 750 - 080 - B	80 3.15	207 8.15	127 5.00		1257 2827	1568 3526	108,4 6.61	0,95 2.09	✓
RG 750 - 100 - A	RG 750 - 100 - B	100 3.94	247 9.72	147 5.79		1269 2854	1588 3571	133,7 8.16	1,08 2.38	✓
RG 750 - 125 - A	RG 750 - 125 - B	125 4.92	297 11.69	172 6.77		1280 2877	1605 3609	165,2 10.08	1,24 2.73	✓

◆ Disposable



### HOW TO ORDER



### INSTALLATION GUIDELINE

