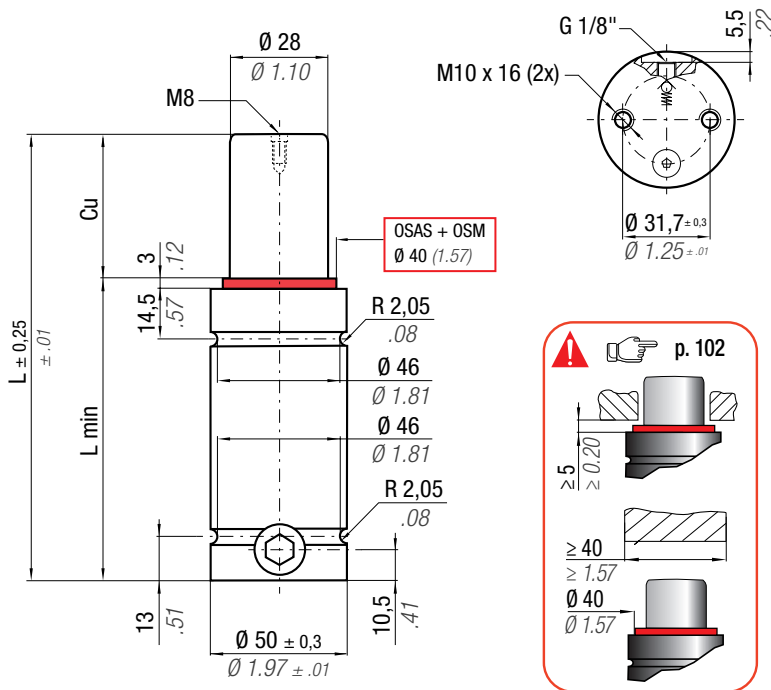




K 32 R (Nissan)	E24.54.815.G (PSA)	EM24.54.700 (Renault)
SMS DNH 3203n Rev.3 (TOYOTA)		

## RT 1000



**OSAS + OSM** = OVER STROKE ACTIVE SAFETY + OVER STROKE MARKER



Il nuovo codice sarà fornito solo ad esaurimento del vecchio  
 The new code will be supplied only when the old will be out of stock  
 Der neue Kode wird nur angegeben, wenn der alte nicht mehr lieferbar ist  
 Le nouveau code sera fourni uniquement lorsque le vieux stock sera écoulé  
 El nuevo código será suministrado sólo cuando se agoten las existencias del antiguo  
 O novo código irá ser fornecido apenas quando o antigo esgotar stock

**ACTIVE SAFETY**



OSAS



USAS



OPAS

\*  $F_{1i}$  =

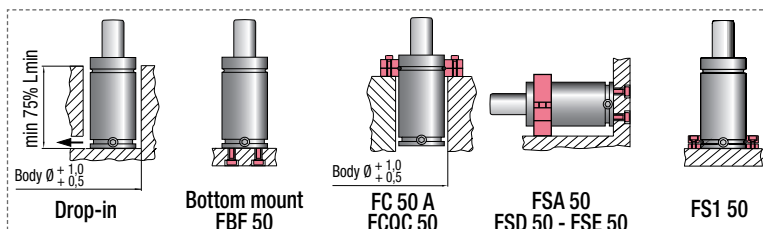
Isothermal end force at 100% Cu

\*\*  $F_{1p}$  =

Polytrophic end force at 100% Cu

N <sub>2</sub>		0 - 80 °C 32 - 176 °F	$\Delta P$ ± 0,33 %/°C	P max 150 bar 2175 psi	P min 20 bar 290 psi	S 6,15 cm <sup>2</sup> 0,953 in <sup>2</sup>	SPM ~ 20 - 100 (at 20°C)	Max Speed 1,8 m/s 70.8 in/s	Maintenance kit 39BMRV01000C																																																														
CODE PHASING OUT from 04/2021	NEW	Cu	L	L min	F <sub>0</sub> Initial force	F <sub>1i</sub> *	F <sub>1p</sub> **	V <sub>0</sub>	PED 2014/68/EU																																																														
RT 1000 - 010 - A	♦ RT 1000 - 010 - B	10 0.39	72 2.83	62 2.44	920 2068 ± 5%	1282 2883	1495 3329	25,5 1,56	0,68 1,50	✓																																																													
RT 1000 - 013 - A	♦ RT 1000 - 013 - B	13 0.51	78 3.07	65 2.56							150 bar 2175 psi	1332 2995	1572 3500	30,2 1,84	0,70 1,54	✓																																																							
RT 1000 - 016 - A	RT 1000 - 016 - B	16 0.63	84 3.31	68 2.68													1567 3523	1633 3635	34,9 2,13	0,73 1,61	✓																																																		
RT 1000 - 019 - A	RT 1000 - 019 - B	19 0.75	90 3.54	71 2.80																		1583 3559	1682 3745	39,6 2,42	0,75 1,65	✓																																													
RT 1000 - 025 - A	RT 1000 - 025 - B	25 0.98	102 4.02	77 3.03																							1588 3571	1756 3909	48,9 2,98	0,80 1,76	✓																																								
RT 1000 - 032 - A	RT 1000 - 032 - B	32 1.26	116 4.57	84 3.31																												1605 3608	1817 4047	59,8 3,65	0,86 1,90	✓																																			
RT 1000 - 038 - A	RT 1000 - 038 - B	38 1.50	128 5.04	90 3.54																																	1619 3639	1856 4132	69,2 4,22	0,90 1,98	✓																														
RT 1000 - 050 - A	RT 1000 - 050 - B	50 1.97	152 5.98	102 4.02																																						1557 3523	1911 4256	87,9 5,36	1,00 2,20	✓																									
RT 1000 - 063 - A	RT 1000 - 063 - B	63 2.48	178 7.01	115 4.53																																											1567 3523	1951 4346	108,1 6,60	1,10 2,43	✓																				
RT 1000 - 075 - A	RT 1000 - 075 - B	75 2.95	202 7.95	127 5.00																																																1583 3559	1977 4404	126,8 7,74	1,20 2,65	✓															
RT 1000 - 080 - A	RT 1000 - 080 - B	80 3.15	212 8.35	132 5.20																																																					1588 3571	1986 4424	134,6 8,21	1,24 2,73	✓										
RT 1000 - 100 - A	RT 1000 - 100 - B	100 3.94	252 9.92	152 5.98																																																										1605 3608	2013 4485	165,8 10,12	1,40 3,09	✓					
RT 1000 - 125 - A	RT 1000 - 125 - B	125 4.92	302 11.89	177 6.97																																																															1619 3639	2036 4537	204,7 12,49	1,60 3,53	✓

♦ Disposable



**HOW TO ORDER**



**INSTALLATION GUIDELINE**

