

RT 1200



OSAS + OSM = OVER STROKE ACTIVE SAFETY + OVER STROKE MARKER

ACTIVE SAFETY

Il nuovo codice sarà fornito solo ad esaurimento del vecchio

The new code will be supplied only when the old will be out of stock

Der neue Kode wird nur angegeben, wenn der alte nicht mehr lieferbar ist

Le nouveau code sera fourni uniquement lorsque le vieux stock sera écoulé

El nuevo código será suministrado sólo cuando se agoten las existencias del antiguo

O novo código irá ser fornecido apenas quando o antigo esgotar stock



OSAS



USAS



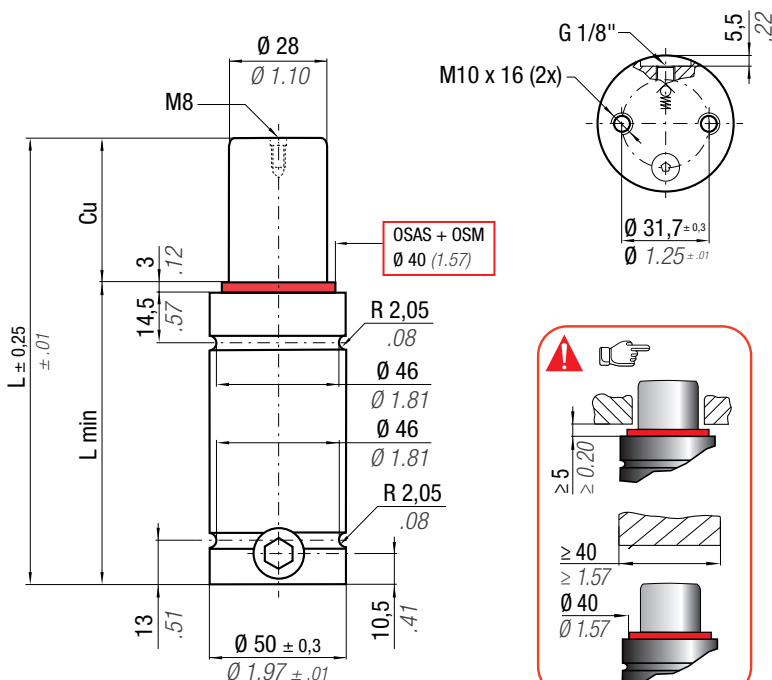
OPAS

* $F_{1i} =$

Isothermal end force at 100% Cu

** $F_{1p} =$

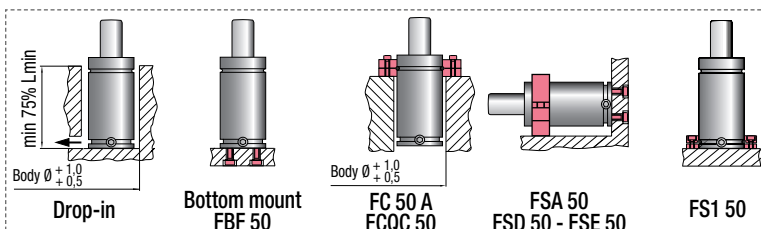
Polytropic end force at 100% Cu



	0 - 80 °C 32 - 176 °F	ΔP ± 0,33 %/°C	P max 170 bar 2465 psi	P min 20 bar 290 psi	S 6,15 cm ² 0,953 in ²	SPM ~ 20 - 100 (at 20°C)	Max Speed 1,8 m/s 70,8 in/s	Maintenance kit 39BMRV01000C
--	--------------------------	---------------------------	------------------------------	----------------------------	--	--------------------------------	-----------------------------------	---------------------------------

CODE PHASING OUT from 04/2021	NEW	Cu		L		L min		F0		F _{1i} *		F _{1p} **		V0		~Kg	~lb	PED 2014/68/EU
		mm	inch	mm	inch	mm	inch	daN	lb	daN	lb	daN	lb	cm ³	in ³			
RT 1200 - 010 - A	♦ RT 1200 - 010 - B	10	0.39	72	2.83	62	2.44	1046 ± 5%	2352	1473	3311	1685	3754	25,5	1,56	0,68	1,50	✓
RT 1200 - 013 - A	♦ RT 1200 - 013 - B	13	0.51	78	3.07	65	2.56			1532	3444	1772	3946	30,2	1,84	0,70	1,54	✓
RT 1200 - 016 - A	RT 1200 - 016 - B	16	0.63	84	3.31	68	2.68			1578	3548	1841	4098	34,9	2,13	0,73	1,61	✓
RT 1200 - 019 - A	RT 1200 - 019 - B	19	0.75	90	3.54	71	2.80			1615	3632	1896	4221	39,6	2,42	0,75	1,65	✓
RT 1200 - 025 - A	RT 1200 - 025 - B	25	0.98	102	4.02	77	3.03			1671	3757	1980	4408	48,9	2,98	0,80	1,76	✓
RT 1200 - 032 - A	RT 1200 - 032 - B	32	1.26	116	4.57	84	3.31			1717	3859	2049	4562	59,8	3,65	0,86	1,90	✓
RT 1200 - 038 - A	RT 1200 - 038 - B	38	1.50	128	5.04	90	3.54			1745	3923	2093	4660	69,2	4,22	0,90	1,98	✓
RT 1200 - 050 - A	RT 1200 - 050 - B	50	1.97	152	5.98	102	4.02			1786	4014	2155	4798	87,9	5,36	1,00	2,20	✓
RT 1200 - 063 - A	RT 1200 - 063 - B	63	2.48	178	7.01	115	4.53			1814	4079	2199	4899	108,1	6,60	1,10	2,43	✓
RT 1200 - 075 - A	RT 1200 - 075 - B	75	2.95	202	7.95	127	5.00			1833	4122	2229	4965	126,8	7,74	1,20	2,65	✓
RT 1200 - 080 - A	RT 1200 - 080 - B	80	3.15	212	8.35	132	5.20	1840	4136	2239	4987	134,6	8,21	1,24	2,73	✓		
RT 1200 - 100 - A	RT 1200 - 100 - B	100	3.94	252	9.92	152	5.98	1860	4181	2270	5057	165,8	10,12	1,40	3,09	✓		
RT 1200 - 125 - A	RT 1200 - 125 - B	125	4.92	302	11.89	177	6.97	1877	4219	2296	5115	204,7	12,49	1,60	3,53	✓		

♦ Disposable



HOW TO ORDER



INSTALLATION GUIDELINE

