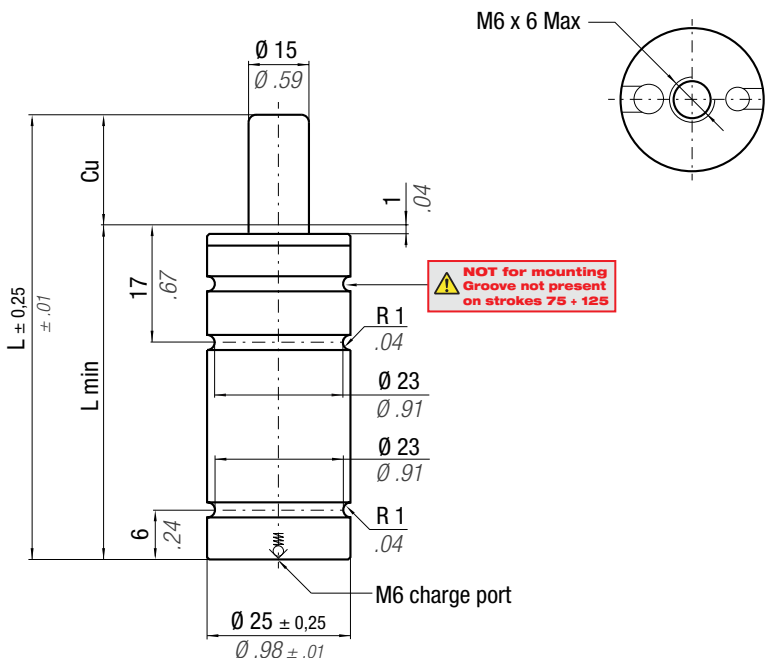




## RV 320



Il nuovo codice sarà fornito solo ad esaurimento del vecchio

The new code will be supplied only when the old will be out of stock

Der neue Kode wird nur angegeben, wenn der alte nicht mehr lieferbar ist

Le nouveau code sera fourni uniquement lorsque le vieux stock sera écoulé

El nuevo código será suministrado sólo cuando se agoten las existencias del antiguo

O novo código irá ser fornecido apenas quando o antigo esgotar stock

\*  $F_{1i}$  = Isothermal end force at 100% Cu  
 \*\*  $F_{1p}$  = Polytrophic end force at 100% Cu  
 p. 16



Collegabile con tubi  
 Linkable with hoses  
 Anschlussfähig mit Leitungen  
 Connectable with tubes  
 Conectable con mangueras  
 Acompláveis com tubos

Micro 32°



SW

**ACTIVE SAFETY**



OSAS



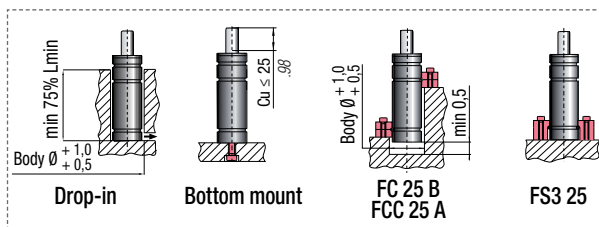
USAS



OPAS

	0 - 80 °C 32 - 176 °F	$\Delta P$ ± 0,33 %/°C	<b>P max</b> 180 bar 2610 psi	<b>P min</b> 20 bar 290 psi	<b>S</b> 1,77 cm <sup>2</sup> 0.27 in <sup>2</sup>	<b>SPM</b> ~ 40 - 100 (at 20°C)	<b>Max Speed</b> 1,8 m/s 70.8 in/s	<b>Maintenance kit</b> Disposable
--	--------------------------	---------------------------	-------------------------------------	-----------------------------------	--	---------------------------------------	--	--------------------------------------

CODE PHASING OUT from 01/2020	NEW	Cu		L		L min		F0 Initial force		F <sub>1i</sub> * End force *		F <sub>1p</sub> ** End force **		V0		~Kg	~lb	 2014/68/EU
		mm	inch	mm	inch	mm	inch	daN	lb	daN	lb	daN	lb	cm <sup>3</sup>	in <sup>3</sup>			
RV 320 - 007 - B	RV 320 - 007 - C	7	0.28	44	1.73	37	1.46			471	1059	540	1214	4,6	0.28	0,10	0.22	✓
RV 320 - 010 - B	RV 320 - 010 - C	10	0.39	50	1.97	40	1.57			495	1112	574	1291	6,0	0.37	0,10	0.23	✓
RV 320 - 013 - B	RV 320 - 013 - C	13	0.51	56	2.20	43	1.69			511	1148	598	1344	7,3	0.45	0,11	0.24	✓
RV 320 - 015 - B	RV 320 - 015 - C	15	0.59	60	2.36	45	1.77			519	1167	610	1371	8,2	0.50	0,11	0.24	✓
RV 320 - 019 - B	RV 320 - 019 - C	19	0.75	68	2.68	49	1.93	320	719	531	1195	628	1412	10,1	0.62	0,12	0.26	✓
RV 320 - 025 - B	RV 320 - 025 - C	25	0.98	80	3.15	55	2.17	± 5%		544	1223	647	1454	12,8	0.78	0,13	0.28	✓
RV 320 - 032 - B	RV 320 - 032 - C	32	1.26	94	3.70	62	2.44			553	1244	661	1486	15,9	0.97	0,14	0.31	✓
RV 320 - 038 - B	RV 320 - 038 - C	38	1.50	106	4.17	68	2.68	180 bar 2610psi		559	1257	669	1505	18,6	1.14	0,15	0.33	✓
RV 320 - 050 - B	RV 320 - 050 - C	50	1.97	130	5.12	80	3.15			567	1274	681	1531	24,1	1.47	0,17	0.37	✓
RV 320 - 063 - B	RV 320 - 063 - C	63	2.48	156	6.14	93	3.66	+ 20 °C +68 °F		572	1286	689	1549	29,9	1.82	0,19	0.42	✓
RV 320 - 075 - B	RV 320 - 075 - C	75	2.95	185	7.28	110	4.33			570	1282	686	1543	35,8	2.18	0,22	0.48	✓
RV 320 - 080 - B	RV 320 - 080 - C	80	3.15	195	7.68	115	4.53			572	1285	688	1548	38,1	2.33	0,23	0.50	✓
RV 320 - 100 - B	RV 320 - 100 - C	100	3.94	235	9.25	135	5.31			576	1295	695	1562	47,1	2.87	0,26	0.57	✓
RV 320 - 125 - B	RV 320 - 125 - C	125	4.92	285	11.22	160	6.30			580	1303	700	1574	58,4	3.56	0,30	0.66	✓



### HOW TO ORDER



### INSTALLATION GUIDELINE

