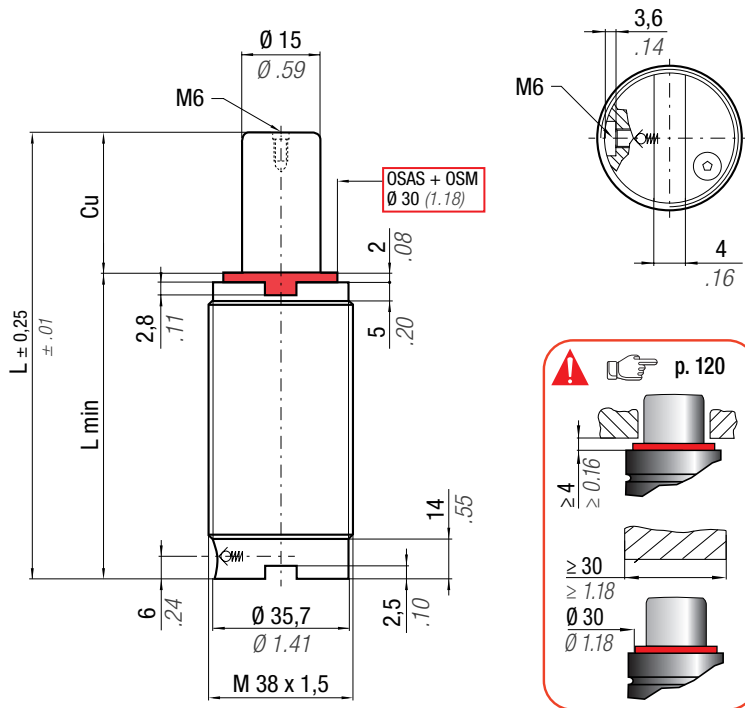




SCF 250 threaded



OSAS + OSM = OVER STROKE ACTIVE SAFETY + OVER STROKE MARKER



Il nuovo codice sarà fornito solo ad esaurimento del vecchio
 The new code will be supplied only when the old will be out of stock
 Der neue Kode wird nur angegeben, wenn der alte nicht mehr lieferbar ist
 Le nouveau code sera fourni uniquement lorsque le vieux stock sera épuisé
 El nuevo código será suministrado sólo cuando se agoten las existencias del antiguo
 O novo código irá ser fornecido apenas quando o antigo esgotar stock

ACTIVE SAFETY



OSAS



USAS



OPAS

* F_{1i} =

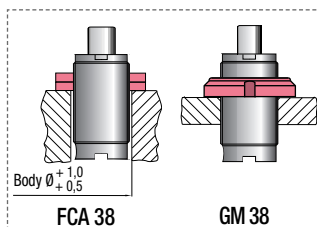
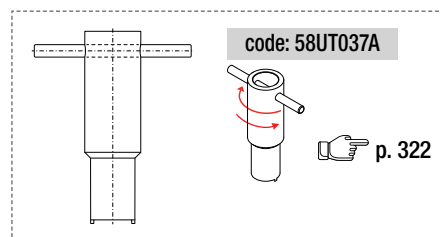
Isothermal end force at 100% Cu

** F_{1p} =

Polytrophic end force at 100% Cu

N ₂		0 - 80 °C 32 - 176 °F	ΔP ± 0,33 %/°C	P max 150 bar 2175 psi	P min 20 bar 290 psi	S 1,77 cm ² 0,274 in ²	SPM ~ 80 - 100 (at 20°C)	Max Speed 1,8 m/s 70,8 in/s	Maintenance kit 39BMSC00250E																																											
CODE PHASING OUT from 04/2021	NEW	Cu	L	L min	F ₀ Initial force	F _{1i} * End force *	F _{1p} ** End force **	V ₀	PED 2014/68/EU																																											
SCF 250 - 010 - D	◆ SCF 250 - 010 - E	10 0.39	70 2.76	60 2.36	260 585 ± 5%	305 685	334 750	16,0 0.98	0,37 0.81	✓																																										
SCF 250 - 013 - D	◆ SCF 250 - 013 - E	12,7 0.50	75,4 2.97	62,7 2.47							150 bar 2175 psi	310 698	342 769	18,1 1.10	0,38 0.84	✓																																				
SCF 250 - 016 - D	◆ SCF 250 - 016 - E	16 0.63	82 3.23	66 2.60													+ 20 °C +68 °F	316 711	350 788	20,6 1.26	0,39 0.86	✓																														
SCF 250 - 019 - D	◆ SCF 250 - 019 - E	19 0.75	88 3.46	69 2.72																			320 720	357 802	22,9 1.40	0,42 0.92	✓																									
SCF 250 - 025 - D	◆ SCF 250 - 025 - E	25 0.98	100 3.94	75 2.95																								327 734	366 823	27,4 1.67	0,44 0.97	✓																				
SCF 250 - 038 - D	◆ SCF 250 - 038 - E	38 1.50	126 4.96	88 3.46																													336 755	380 853	37,3 2.28	0,50 1.10	✓															
SCF 250 - 050 - D	◆ SCF 250 - 050 - E	50 1.97	150 5.91	100 3.94																																		345 775	393 884	56,7 3.46	0,63 1.39	✓										
SCF 250 - 063 - D	◆ SCF 250 - 063 - E	63,5 2.50	177 6.97	113,5 4.47																																							348 782	398 894	69,3 4.23	0,70 1.54	✓					
SCF 250 - 080 - D	◆ SCF 250 - 080 - E	80 3.15	210 8.27	130 5.12																																												351 789	403 905	84,2 5.14	0,75 1.65	✓
SCF 250 - 100 - D	◆ SCF 250 - 100 - E	100 3.94	250 9.84	150 5.91																																																
SCF 250 - 125 - D	◆ SCF 250 - 125 - E	125 4.92	300 11.81	175 6.89						✓																																										

◆ Disposable



HOW TO ORDER



INSTALLATION GUIDELINE

